

IT

INFORMAZIONI SULLO SMALTIMENTO Si prega di riciclare nelle apposite strutture. Chiedere una consulenza alle autorità competenti per il riciclo.

SERVIZIO CLIENTI Se si riscontrano difficoltà nell'utilizzo di questo prodotto e si richiede supporto, contattare support@vonhaus.com

GARANZIA Per registrare il prodotto e capire se hai diritto all'estensione di garanzia, vai su www.vonhaus.com/warranty. Si prega di conservare la ricevuta del pagamento quale prova della data d'acquisto. La garanzia si applica solo se il prodotto viene utilizzato esclusivamente come indicato nella pagina delle Avvertenze del presente manuale e se tutte le altre informazioni vengano accuratamente seguite. Qualsiasi abuso nell'utilizzo di questo prodotto invaliderà la garanzia. I resi non saranno accettati se non riposti nella confezione originale ed accompagnati da un modulo di reso completo. Ciò non pregiudica i propri diritti obbligatori. La presente garanzia non attribuisce alcun diritto a coloro che acquistano prodotti di seconda mano o per fini commerciali o condivisi.

COPYRIGHT Tutto il materiale contenuto nel presente manuale delle istruzioni è protetto da copyright di DOMU Brands. Qualsiasi uso non autorizzato potrebbe violare il copyright a livello mondiale, marchio ed altre leggi.

THANK YOU

Thank you for purchasing your product/appliance. Should you require further assistance with your purchase, you can contact us at

support@vonhaus.com
VonHaus is a registered trademark of DOMU Brands Ltd. Made in China for DOMU Brands. Unit 30, Stakehill Industrial Estate, Middleton, Manchester M24 2RW. EU Authorised Representative: Authorised Representative Service, 77 Camden Street Lower, Dublin, D02 XE80, Ireland.

MERCI

Merci d'avoir acheté notre produit/appareil. Si vous avez besoin d'aide suite à votre achat, vous pouvez nous contacter à

support@vonhaus.com
VonHaus est une marque déposée de DOMU Brands Ltd. Fabriqué en Chine pour DOMU Brands. Unit 30, Stakehill Industrial Estate, Middleton, Manchester M24 2RW. EU Authorised Representative: Authorised Representative Service, 77 Camden Street Lower, Dublin, D02 XE80, Ireland.

VIELEN DANK

Vielen Dank, dass Sie das Produkt/Gerät gekauft haben. Sollten Sie weitere Unterstützung benötigen, können Sie uns gerne unter (email) kontaktieren.

support@vonhaus.com
VonHaus ist eine registrierte Handelsmarke von DOMU Brands Ltd. Hergestellt in China für DOMU Brands. Unit 30, Stakehill Industrial Estate, Middleton, Manchester M24 2RW. EU Authorised Representative: Authorised Representative Service, 77 Camden Street Lower, Dublin, D02 XE80, Ireland.

GRACIAS

Gracias por comprar nuestro producto/aparato. Si requiere asistencia con vuestra compra, podeis contactarnos a

support@vonhaus.com
VonHaus es una marca registrada de DOMU Brands Ltd. Hecha en China para DOMU Brands. Unit 30, Stakehill Industrial Estate, Middleton, Manchester M24 2RW. EU Authorised Representative: Authorised Representative Service, 77 Camden Street Lower, Dublin, D02 XE80, Ireland.

GRAZIE

Grazie per aver acquistato il prodotto. Per ulteriore assistenza sul tuo acquisto, puoi contattarci all'indirizzo email

support@vonhaus.com
VonHaus è un marchio registrato di DOMU Brands Ltd. Made in Cina per DOMU Brands. Unit 30, Stakehill Industrial Estate, Middleton, Manchester M24 2RW. EU Authorised Representative: Authorised Representative Service, 77 Camden Street Lower, Dublin, D02 XE80, Ireland.

2515109 8100105

SCAN ME



Please read all instructions carefully before use and retain for future reference.

Veuillez lire attentivement ces instructions avant utilisation et conservez-les pour pouvoir les consulter à l'avenir.

Bitte lesen Sie die Anleitung sorgfältig und bewahren Sie sie als Referenz auf.

Leed todas las instrucciones detenidamente antes de usar y retened para futuras consultas.

Si prega di leggere attentamente tutte le istruzioni prima



Protect your eyes.

Protégez vos yeux.

Schützen Sie Ihre Augen.

Protejed sus ojos.

Proteggere gli occhi.



Protect your ears.

Protégez vos oreilles.

Schützen Sie Ihre Ohren.

Protejed vuestros oídos.

Proteggere le orecchie.



Protect your hands.

Protégez vos mains.

Schützen Sie Ihre Hände.

Protejed vuestras manos.

Proteggere le mani.



Wear a dust mask

Portez un masque anti-poussière

Tragen Sie eine Staubmaske

Usad una máscara de polvo

Indossare una mascherina antipolvere



CAUTION Do not immerse in water.

ATTENTION Ne pas immerger dans l'eau.

VORSICHT Nicht in Wasser tauchen.

PRECAUCIÓN No sumergid en agua.

AVVERTENZA Non immergere nell'acqua.



CAUTION Sharp edges.

ATTENTION Bords tranchants.

VORSICHT Scharfe Kanten.

PRECAUCIÓN Bordes filosos.

AVVERTENZA Bordi affilati.



EN

Please read all instructions carefully before use and retain for future reference.

INTENDED USE Only operate the power tool/machine for its intended purpose and within the parameters specified in this manual.

This power tool/machine is for domestic use only. Do not use on wet surfaces/wet conditions.

This power tool/machine is not intended for use by persons with reduced physical, sensory or mental capabilities, or lack of experience and knowledge, unless supervised or given appropriate instruction concerning the product's use by a person responsible for their safety.

GENERAL PRECAUTION Do not allow to be used as a toy. Children should be supervised to ensure they do not play with the power tool/machine.

If the power tool/machine is not functioning properly, has been dropped, damaged, left outdoors, or immersed in liquid, do not use, contact DOMU Brands Customer Services.

Do not use the power tool/machine if any parts appear to be faulty, missing or damaged. Ensure all parts are securely attached before use.

RISK OF PERSONAL INJURY Avoid body contact with earthed or grounded surfaces such as pipes, radiators, ranges and refrigerators. There is an increased risk of electric shock if your body is earthed or grounded.

Prevent unintentional starting. Ensure the switch is in the off position before connecting to the power source and/or battery pack, picking up or carrying the tool. Carrying

power tools with your finger on the switch, or energising power tools that are switched on, invites accidents.

Do not operate power tools in explosive atmospheres such as in the presence of flammable liquids, gases or dust. Power tools create sparks which may ignite the dust or fumes.

Always wear eye protection. Any power tool can throw foreign objects into your eyes and cause permanent eye damage. Always wear safety goggles (not glasses) that comply with ANSI safety standard Z87.1. Every day glasses have only impact resistant lenses.

Do not expose power tools to rain or wet conditions. Water entering the power tools will increase the risk of electric shock.

Stay alert, watch what you are doing and use common sense when operating a power tool/machine. Do not use a power tool/machine while you are tired or under the influence of drugs, alcohol or medication. A moment of inattention while operating power tool/machine may result in serious personal injury.

Use personal protective equipment. Always wear eye protection. Protective equipment such as dust mask, non-skid safety shoes, hard hat, or hearing protection used for appropriate conditions will reduce personal injuries.

Prevent unintentional starting. Ensure the switch is in the off-position before connecting to power source and/or battery pack, picking up or carrying the tool.

Carrying power tool/machine with your finger on the switch or energizing power tool/machine that have the switch on invites accidents.

Remove any adjusting key or spanner before turning the power tool/machine on. A spanner or a key left attached to a rotating part of the power tool/machine may result in personal injury.

Do not overreach. Keep proper footing and balance at all times. This enables better control of the power tool/machine in unexpected situations.

Dress appropriately. Do not wear loose clothing or jewellery.

Keep your hair, clothing and gloves away from moving parts. Loose clothes, jewellery or long hair can be caught in moving parts.

If devices are provided for the connection of dust extraction and collection facilities, ensure these are connected and properly used. Use of dust collection can reduce dust-related hazards.

WORK AREA SAFETY Keep work area clean and well lit. Cluttered or dark areas invite accidents.

Do not operate power tool/machine in explosive atmospheres, such as in the presence of flammable liquids, gases or dust.

Power tool/machine create sparks which may ignite the dust or fumes.

Keep children and bystanders away while operating a power tool/machine. Distractions can cause you to lose control.

GENERAL POWER TOOL USE AND CARE Do not force the power tool/machine. Use the correct power tool/machine for your application. The correct power tool/machine will do the job better and safer at the rate for which it was designed.

Do not use the power tool/machine if the switch does not turn it on and off. Any power tool/machine that cannot be controlled with the switch is dangerous and must be repaired.

Disconnect the plug from the power source and/or the battery pack from the power tool/machine before making any adjustments, changing accessories, or storing power tool/machine tools. Such preventive safety measures reduce the risk of starting the power tool/machine accidentally.

Store idle power tool/machine out of the reach of children and do not allow persons unfamiliar with the power tool/machine or these instructions to operate the power tool/machine.



EN

DISPOSAL INFORMATION Please recycle where facilities exist. Check with your local authority for recycling advice.

CUSTOMER SERVICE If you are having difficulty using this product and require support, please contact support@vonhaus.com

WARRANTY To register your product and find out if you qualify for a free extended warranty please go to www.vonhaus.com/warranty. Please retain a proof of purchase receipt or statement as proof of the purchase date. The warranty only applies if the product is used solely in the manner indicated in the warnings page of this manual, and all other instructions have been followed accurately. Any abuse of the product or the manner in which it is used will invalidate the warranty. Returned goods will not be accepted unless re-packaged in its original packaging and accompanied by a relevant and completed returns form. This does not affect your statutory rights. No rights are given under this warranty to a person acquiring the appliance second-hand or for commercial or communal use.

COPYRIGHT All material in this instruction manual are copyrighted by DOMU Brands. Any unauthorised use may violate worldwide copyright, trademark, and other laws.

FR

INFORMATIONS RELATIVES AU RECYCLAGE Veuillez recycler là où il existe des installations adéquates. Vérifiez auprès de vos autorités locales pour obtenir des conseils sur le recyclage.

SERVICE CLIENT Si vous rencontrez des difficultés pour utiliser ce produit et avez besoin d'assistance, veuillez contacter support@vonhaus.com

GARANTIE Pour enregistrer votre produit et découvrir si vous vous qualifiez pour une extension gratuite de garantie, rendez-vous sur www.vonhaus.com/warranty. Conservez une preuve d'achat, reçu ou attestation, pour prouver la date de l'achat. La garantie ne s'applique que si le produit a été utilisé de la manière indiquée dans la section de la page des avertissements de ce manuel et que toutes les instructions ont été suivies de manière précise. Tous les abus réalisés sur le produit, dans la mesure dont il a été utilisé, rendront la garantie caduque. Les marchandises renvoyées ne seront acceptées que si elles sont remballées dans leur emballage d'origine et accompagnées d'un formulaire de retour adéquat et rempli. Ceci n'affecte pas vos droits statutaires. Cette garantie n'accorde aucun droit à une personne obtenant le produit de seconde main ou à des fins d'utilisation commerciale ou communale.

DROITS D'AUTEUR Toutes les informations de ce manuel d'utilisation sont protégées par droit d'auteur par DOMU Brands. Toute utilisation non autorisée pourrait enfreindre les lois mondiales de droit d'auteur, de marque déposée ainsi que d'autres lois.

DE

ENTSORGUNG Bitte entsorgen Sie das Produkt an geeigneten Entsorgungsstellen. Fragen Sie bei Ihrer Gemeinde nach.

KUNDENSERVICE Wenn Sie Schwierigkeiten mit diesem Produkt haben und Unterstützung benötigen, wenden Sie sich bitte an support@vonhaus.com

GARANTIE Um Ihr Produkt zu registrieren und zu erfahren, ob eine kostenlose verlängerte Garantie möglich ist, gehen Sie bitte auf www.vonhaus.com/warranty. Bitte behalten Sie eine Rechnung oder den Kassenzettel als Nachweis des Einkaufsdatums auf. Die Garantie gilt nur, wenn das Produkt nur wie in dieser Anleitung beschrieben verwendet wurde und wenn alle Anweisungen befolgt wurden. Jeglicher Missbrauch des Produkts oder der Art und Weise, in der es verwendet wird, macht die Garantie ungültig. Zurückgegebene Artikel werden nur akzeptiert, wenn sie sich in der Originalverpackung befinden und wenn ein relevantes und vollständig ausgefülltes Rücksendeformular enthalten ist. Dies betrifft nicht Ihre gesetzlichen Ansprüche. Für Artikel, die gebraucht erworben wurden, oder die kommerzielle oder gemeinschaftlich genutzt werden, entstehen keinerlei Ansprüche auf Garantie.

COPYRIGHT Alle Materialien in dieser Anleitung stehen unter Copyright von DOMU Brands. Jede unautorisierte Verwendung kann das weltweite Copyright, die Handelsmarke und andere Gesetze verletzen.

ES

INFORMACION DE DESECHO Por favor, reciclad en las instalaciones correspondientes. Consultad con vuestra autoridad local para obtener consejos de reciclaje.

SERVICIO AL CLIENTE Si tiene dificultades para utilizar este producto y necesita asistencia, contacte con support@vonhaus.com

GARANTÍA Para registrar vuestro producto y averiguar si califica para una garantía extendida gratuita, vaya a www.vonhaus.com/warranty. Conservad un comprobante de recibo de compra o extracto como prueba de la fecha de compra. La garantía solo se aplica si el producto se utiliza únicamente de la manera indicada en la página de advertencias de este manual, y todas las demás instrucciones se han seguido con precisión. Cualquier abuso del producto o la manera en que se use invalidará la garantía. Los productos devueltos no se aceptarán a menos que se vuelvan a empaquetar en su embalaje original y acompañados por un formulario de devolución completo y pertinente. Esto no afecta sus derechos legales. No se otorgan derechos bajo esta garantía a una persona que adquiere el aparato de segunda mano o para uso comercial o comunitario.

DERECHOS DE AUTOR Todo el material en este manual de instrucciones está protegido por DOMU Brands. Cualquier uso no autorizado puede violar los derechos de autor, marcas comerciales y otras leyes en todo el mundo.

e la caduta autunnale delle foglie ridurranno la salute e il vigore dell'erba, ma in primavera, da fine marzo ad aprile, gli alberi sono spogli e consentono al tuo prato di prendere la massima luce garantendo una buona crescita a semi appena seminati.

PREPARA IL PRATO PER SCARIFICARE O

RASTRELLARE La pianificazione è importante. L'erba deve essere corta e asciutta per rastrellare o scarificare, quindi abbassa gradualmente l'altezza dell'erba con un anticipo di almeno una o due settimane. Ciò non stressa l'erba e consente all'aria di penetrare più a fondo aiutandone l'asciugatura.

Se hai qualche erbaccia nel tuo prato, puoi rimuoverla manualmente ma non usare alcun diserbante. Scarificare dopo poche settimane rispetto all'applicazione di diserbanti distrugge il processo di abbattimento delle erbacce e inoltre può causare problemi di germinazione se si andrà a seminare dopo la scarificazione. Tuttavia, scarificare può aiutarti a controllare alcune erbacce striscianti.

La parte finale della preparazione è quella di ottenere una buona umidità del terreno in modo che il prato si riprenda il più rapidamente possibile in seguito. Se il terreno è troppo o troppo poco morbido (terreno asciutto e duro) è necessario attendere che le condizioni migliorino, cerca di migliorarle oppure evita di rastrellare o scarificare.

Taglia il prato il più basso possibile senza sollevare zolle. L'erba lunga crea solo resistenza allo scarificatore e alla fine raccoglie più spazzatura. L'erba secca e il muschio facilitano molto le cose. Pianifica di rastrellare in un giorno asciutto senza rugiada intorno. I pomeriggi sono spesso il momento migliore. Se il tempo non è adatto, ad esempio è troppo umido, tieni l'erba bassa finché non viene il momento buono per il rastrellamento.

Raccomandiamo di iniziare il processo di scarificazione con l'impostazione dell'altezza '1' e di progredire più in basso mentre avanzi nella fase di rastrellatura e scarificazione.

FUNZIONAMENTO GENERALE Selezionare la profondità di taglio idonea per l'attuale altezza del prato.

Non lavorare con questo prodotto su un prato bagnato perché tende ad attaccarsi sotto la struttura del prodotto, evitando lo scarico idoneo del materiale raccolto, e può anche provocare lo scivolamento e caduta. Spingere lentamente il prodotto in avanti. Spostare il prodotto alla velocità giusta.

Non spostare troppo velocemente per evitare il blocco dell'apertura di scarico e il surriscaldamento del motore. Lavorare in file leggermente sovrapposte. Il modello più efficace per scarificare / rastrellare i prati è seguire linee rette lungo uno dei lati. Ciò manterrà le file pari e garantirà che tutto il terreno venga scarificato/rastrellato senza saltare nessuna parte.

Girare intorno alle aiuole. Quando si raggiunge un'aiuola nel centro di un prato, fare una riga o due intorno alla circonferenza dell'aiuola.

Prestare particolare attenzione quando si cambia direzione.

Power tool/machines are dangerous in the hands of untrained users.

Maintain power tool/machines. Check for misalignment or binding of moving parts, breakage of parts and any other condition that may affect the power tool/machines operation. If damaged, have the power tool/machines repaired before use. Many accidents are caused by poorly maintained power tool/machines.

Keep cutting tools sharp and clean.

Properly maintained cutting tools with sharp cutting edges are less likely to bind and are easier to control.

Use the power tool/machine accessories and tool bits in accordance with these instructions, take into account the working conditions and the work to be performed.

Use of the power tool/machine for operations different from those intended could result in a hazardous situation.

CLEANING & MAINTENANCE Never soak or immerse electrical components and or a component that has a plug attached.

Disconnect the plug from the power source before making any adjustments, changing accessories, or storing. Such preventive safety measures reduce the risk of starting the power tool accidentally.

Ensure the motor has fully stopped before cleaning, clearing a blockage, checking, or carrying out any maintenance on the tool.

Maintain your power tool. Check for misalignment or binding of moving parts, breakage of parts and any other condition that may affect the power tool's operation. If damaged, have the power tool repaired by a qualified repair person before use. Many accidents are caused by poorly maintained power tools.

Keep cutting tools sharp and clean. Properly maintained cutting tools with sharp cutting edges are less likely to bind and are easier to control.

Regularly check external nuts and fixings to ensure vibration caused by normal use has not begun to loosen them. Store idle power tools out of reach of children and do not allow persons unfamiliar with the power tool or these instructions to operate the Breaker.

Locate the power tool out of reach of children, in a dry, locked unit.

Make sure that the cord is located so that it will not be stepped on, tripped over, or otherwise subjected to damage or stress.

Remove the plug from the mains socket / battery (where applicable) before carrying out any adjustment or maintenance.

Always store the power tool/machine in a dry place.

If the power cord is damaged, it must be replaced by a qualified service technician.

Keep the ventilation slots and motor housing as free of dirt and dust as possible (where applicable).

Clean the power tool/machine by rubbing it with a clean cloth and blow it clean using low-pressure compressed air is recommended.

Ensure you have all the pieces listed. If you are missing any components, contact our customer services department at support@domu.co.uk.

DO NOT proceed with assembly if any components are missing.

Before starting the tool, make sure the tines are not touching any object and are free to move.

Grip the Push Bar firmly with both hands. Never operate with one hand. Do not overreach – keep proper footing and balance at all times.

Do not use the tool on a slope that is too steep for safe operation. When on slopes, slow down and ensure you have good footing. Do not operate the tool whilst tired or under the influence of alcohol, drugs or medication.

Keep children, pets and bystanders away while operating the tool. Distractions can cause accidents or injury.

Walk, never run with the tool.

Do not use the tool for extended periods of time. Use in short periods with rest in between. The tool produces excessive vibration which can result in loss of sense of touch, numbness, tingling and reduced ability to grip. Long term exposure can lead to a chronic condition. If necessary, limit the length of time exposed to vibration and use anti-vibration gloves.

CAUTION The tool may bounce upward and/or jump forward if the tines strike extremely hard-packed soil, frozen grounds or buried obstacles such as large stones, roots or stumps. If the tool strikes a foreign body, turn it off immediately and check for the cause. Repair before restarting.

WARNING Do not operate the tool near underground electrical cables, telephone lines, pipes or hoses.

When charging accessories, always ensure the machine is unplugged.

TECHNICAL SPECIFICATION

Rated Voltage 230-240V

Rated Power 1500W

Rated Frequency 50Hz

FR

Veuillez lire attentivement ces instructions avant utilisation et conservez-les pour pouvoir les consulter à l'avenir.

UTILISATION PRÉVUE Utilisez uniquement l'outil électrique/la machine pour son usage prévu et conformément aux paramètres précisés dans ce manuel.

Cet/Cette outil électrique/machine est réservé à un usage domestique. Ne l'utilisez pas en extérieur ni sur des surfaces humides.

Cet/Cette outil électrique/machine n'a pas été conçue pour être utilisée par des personnes souffrant de capacités physiques, sensorielles ou mentales réduites, non plus que par celles qui manquent de connaissances et d'expérience, à moins qu'une personne responsable de leur sécurité ne les supervise ou ne leur ait donné les instructions appropriées à propos de l'utilisation du produit.

PRÉCAUTION D'ORDRE GÉNÉRAL N'autorisez jamais qu'il soit utilisé comme un jouet. Les enfants devraient toujours être supervisés pour s'assurer qu'ils ne jouent pas avec l'outil électrique/la machine.

Si l'outil électrique/la machine ne fonctionnait pas correctement, qu'il est tombé, qu'il a été endommagé, laissé en extérieur ou immergé dans du liquide, ne l'utilisez pas et contactez les Services à la clientèle de DOMU Brands. N'utilisez pas l'outil électrique/la machine si des pièces ont l'air défectueuses, manquantes ou endommagées.

Avant utilisation, assurez-vous que toutes les pièces sont bien attachées.

RISQUES DE BLESSURE Évitez tous contacts physiques avec les surfaces reliées à la terre ou mises à la masse, par exemple les tuyaux, les radiateurs, les cuisinières et les réfrigérateurs. Si votre corps est relié à la terre ou mis à la masse, les risques de chocs électriques sont plus grands.

Prévenez tout démarrage involontaire. Assurez-vous que l'interrupteur se trouve sur la position arrêt avant de connecter à l'alimentation et/ou à la batterie, de ramasser ou de transporter l'outil. Transporter les outils électriques avec le doigt sur l'interrupteur ou mettre sous tension des outils électriques en marche est une invite aux accidents. Ne faites jamais fonctionner d'outils électriques dans des atmosphères explosives, par exemple en présence de liquides, de gaz ou de poussières inflammables. Les outils électriques créent des étincelles qui pourraient enflammer les poussières ou les émanations.

Protégez toujours vos yeux. Tout outil électrique peut envoyer des corps étrangers dans vos yeux et entraîner

des dégâts oculaires permanents. Portez toujours des lunettes de sécurité (pas en verre) conformes à la norme de sécurité Z87.1 de l'ANSI. Des lunettes traditionnelles possèdent uniquement des verres résistants à l'impact. N'exposez pas les outils électriques à la pluie ou à des conditions humides. De l'eau pénétrant dans l'outil électrique augmentera le risque de choc électrique.

Lorsque vous utilisez un outil électrique/une machine, restez vigilant, regardez ce que vous faites et utilisez votre bon sens. N'utilisez pas d'outil électrique/machine lorsque vous êtes fatigué ou sous l'influence d'une drogue, de l'alcool ou de médicaments. Lorsque vous utilisez un outil électrique/une machine, un moment d'inattention peut donner lieu à de sérieuses blessures.

Utilisez des équipements de protection. Protégez toujours vos yeux. Les équipements de protection, par exemple les masques à poussières, les chaussures de sécurité antidérapantes, les casques ou les protections auditives utilisées dans des conditions adéquates, réduiront le risque de blessure personnelle.

Prévenez tout démarrage involontaire. Assurez-vous que l'interrupteur se trouve sur la position arrêt avant de connecter à l'alimentation et/ou au bloc-batterie, de ramasser ou de transporter l'outil.

Transporter les outils électriques/machines avec le doigt sur l'interrupteur ou charger des outils électriques/machines en marche provoque des accidents.

Retirez toute clé de réglage avant de démarrer l'outil électrique/la machine. Une clé plate ou une clé laissée attachée à une partie rotative d'un outil électrique/une machine peut entraîner une blessure.

Ne cherchez pas à atteindre un endroit trop éloigné. Conservez, à tout moment, les pieds bien posés ainsi que votre équilibre. Ceci vous permet de garder un meilleur contrôle de l'outil électrique/la machine dans des conditions inattendues.

Habilitez-vous de manière appropriée. Ne portez pas de vêtements amples ni de bijoux.

Tenez les cheveux, les vêtements et les gants éloignés des pièces mobiles. Les vêtements amples, les bijoux et les cheveux longs pourraient se faire attraper par les parties mobiles.

Si des appareils sont fournis pour la connexion à l'extraction de poussière et à des installations de collecte, assurez-vous qu'ils sont connectés et correctement utilisés. L'utilisation d'appareils de collecte de la poussière peut réduire les risques liés à la poussière.

SÉCURITÉ DE LA ZONE DE TRAVAIL Conservez une aire de travail propre et bien éclairée. Les espaces encombrés ou sombres provoquent des accidents.

Ne faites jamais fonctionner d'outils électriques/de machines dans des atmosphères explosives, par exemple en présence de liquides, de gaz ou de poussières inflammables.

Les outils électriques/machines créent des étincelles qui pourraient enflammer les poussières ou les émanations. Lorsque vous utilisez un outil électrique/une machine, tenez les enfants et les observateurs à distance. Vous pourriez perdre le contrôle à cause de distractions.

GÉNÉRALITÉS SUR L'UTILISATION ET L'ENTRETIEN DE L'OUTIL ÉLECTRIQUE Ne forcez pas sur l'outil électrique/la machine. Utilisez l'outil électrique/la machine qui convient à vos besoins. Le bon outil électrique/La bonne machine s'acquittera mieux, et de manière plus sûre, du travail, au rythme pour lequel il a été conçu.

N'utilisez pas l'outil électrique/la machine si l'interrupteur ne passe pas de marche à arrêt. Un outil électrique/Une machine impossible à contrôler depuis son interrupteur est dangereux et doit être réparé.

Déconnectez la fiche de l'alimentation et/ou du bloc-batterie de l'outil électrique/la machine avant de réaliser un réglage, de changer les accessoires ou de le/la ranger. Ces mesures préventives réduisent le risque de démarrage accidentellement l'outil électrique/la machine.

Stockez les outils électriques/machines à l'arrêt hors de portée des enfants et n'autorisez pas les personnes qui

ne sont pas familières avec l'outil électrique, ou avec ces instructions, à utiliser l'outil électrique/la machine.

Les outils électriques/machines sont dangereux entre les mains d'utilisateurs inexpérimentés.

Entretenez vos outils électriques/machines. Vérifiez le bon alignement des pièces mobiles. Vérifiez également qu'elles sont bien attachées. Vérifiez si des pièces sont cassées ou tout autre condition qui pourrait affecter le fonctionnement des outils électriques/machines. En cas de dégâts, faites réparer les outils électriques/machines avant utilisation. De nombreux accidents sont causés par des outils électriques/machines mal entretenus(e)s. Conservez les outils coupants affûtés et propres.

Des outils coupants correctement entretenus, disposant d'arêtes coupantes, sont moins à même de rester attachés et sont plus faciles à contrôler.

Utilisez les accessoires des outils électriques/machines, les embouts, etc. conformément à ces instructions, en tenant compte des conditions de travail et du travail à réaliser.

Utiliser les outils électriques/machines pour des travaux différents que ceux pour lequel il a été conçu peut conduire à des situations dangereuses.

NETTOYAGE ET ENTRETIEN Ne plongez ou immergez jamais des composants électriques et/ou un composant attaché à une prise.

Déconnectez l'outil électrique de la prise avant de réaliser des réglages, de changer des accessoires ou de le ranger. Ces mesures préventives réduisent le risque de démarrage accidentellement l'outil électrique.

Assurez-vous que le moteur s'est totalement arrêté avant de nettoyer, de nettoyer un blocage ou de réaliser un entretien de la machine.

Entretenez votre outil électrique. Vérifiez le bon alignement des pièces mobiles. Vérifiez également qu'elles sont bien attachées. Vérifiez si des pièces sont cassées ou tout autre condition qui pourrait affecter le fonctionnement de l'outil électrique. S'il est endommagé, faites réparer l'outil électrique par un réparateur qualifié avant de l'utiliser. De nombreux accidents sont causés par des outils électriques mal entretenus.

Conservez les outils coupants affûtés et propres. Des outils coupants correctement entretenus, disposant d'arêtes coupantes, sont moins à même de rester attachés et sont plus faciles à contrôler.

Vérifiez régulièrement les écrous et les fixations externes pour vous assurer que les vibrations causées par une utilisation normale n'ont pas commencé à les desserrer. Stockez les outils électriques à l'arrêt hors de portée des enfants et n'autorisez pas les personnes qui ne sont pas familières avec l'outil électrique, ou avec ces instructions, à utiliser l'outil.

Placez l'outil électrique hors de portée des enfants, dans un endroit sec et verrouillé.

Assurez-vous que le fil se trouve à un endroit où vous ne marcherez pas dessus, où vous ne trébucherez pas dessus et où il ne sera soumis à aucun dégâts ni tension. Débranchez la prise de l'alimentation/de la batterie (lorsque applicable) avant de réaliser un réglage ou l'entretien.

Stockez toujours les outils électriques/machines dans un endroit sec.

Si le fil d'alimentation est endommagé, il doit être remplacé par un technicien d'entretien qualifié.

Conservez les orifices de ventilation et le boîtier du moteur aussi libre d'impuretés et de poussières que possible (lorsque applicable).

Un nettoyage des outils électriques/machines en frottant avec un chiffon propre puis avec de l'air comprimé à basse pression est recommandé.

Vérifiez que vous avez toutes les pièces listées. S'il vous manque des pièces, contactez notre département de service à la clientèle à support@domu.co.uk.

Ne procédez PAS à l'assemblage s'il manque des pièces. Avant de démarrer l'outil, veillez à ce que les dents ne

quiere decir abril, como las cosas se van calentando, hace que aumente el crecimiento y la tasa de recuperación, pero antes de que el calor y la sequedad del verano disminuyan la velocidad. El otoño generalmente es a fines de agosto o septiembre, ya que las lluvias comienzan pero antes de que el frío empiece.

OTOÑO - ESCARIFICACION PESADA Para las infestaciones de paja o musgo que requieran una escarificación o rastillado más profundos, intentad mantenerse en el periodo de otoño. ¿Por qué? El rastillado pesado o la escarificación van a adelgazar el césped dejando el suelo expuesto en muchos lugares. Esto hace que la cama de semillas sea ideal no solo para la siembra excesiva con semillas de pasto nuevas y mejoradas, sino también para todas las semillas de malezas y paja que flotan alrededor. Al limitar este tratamiento intensivo a agosto o septiembre, evitaréis la mayor parte de las semillas de malezas de años. Si hacéis esto en la primavera, simplemente reemplazaréis el musgo o la paja con maleza. Hay algunas excepciones cuando la primavera es el mejor momento:

Es mejor rastillar o escarificar en primavera si no pudisteis hacerlo el otoño anterior, tal vez debido al mal tiempo en lugar de posponerlo.

Si el área a ser escarificada es sombreada. Las áreas sombreadas se adelgazarán durante el invierno y se espesarán a partir de la primavera. Por lo tanto, si se escarifican en otoño, empeorará las cosas.

Si el área está bajo los árboles. La sombra de los árboles más el otoño que hace caer las hojas reducirá la salud y el vigor de la hierba, pero en primavera – finales de marzo a abril – los árboles están al descubierto, lo que permite que la luz máxima de vuestro césped permita un buen crecimiento y la máxima oportunidad para que crezcan nuevas semillas de césped.

PREPARACION DEL CESPED PARA LA ESCARIFICACION O EL RASTRILLADO Planear con anticipación es importante. Necesitáis pasto seco y corto para rastillar o escarificar, así que bajad la altura del pasto gradualmente durante una o dos semanas antes. Esto no golpea la hierba mientras que también permite que el aire penetre más profundamente en el césped ayudando a secar la hierba.

Si tenéis alguna maleza en vuestro césped, podéis eliminarla manualmente pero no uséis ningún exterminador. La escarificación dentro de unas pocas semanas después de la aplicación del herbicida interrumpe el proceso de eliminación de malezas y, además, puede causar problemas de germinación de la semilla si se va a producir más semilla después de la escarificación. Sin embargo, la escarificación puede ayudar a controlar algunas hierbas malas.

La parte final de la preparación es tener una buena humedad del suelo para que el césped se recupere lo más rápido posible después. Si hay demasiado (suelo blando) o muy poco (suelo duro y seco), debéis esperar hasta que las condiciones mejoren, ayudarlos a mejorar o no rastillar o escarificar en absoluto.

Cortad el césped lo más cerca posible sin rasparlo. La hierba larga sola crea resistencia al escarificador con, en última instancia, más basura para recoger. La hierba seca y el musgo también os hacen la vida mucho más fácil. Planead rastillar en un día seco sin rocío alrededor. Las tardes suelen ser las mejores. Si el clima no es adecuado, es decir, mojado, mantened el pasto corto hasta que tenga otra oportunidad de rastillar.

Recomendamos comenzar vuestro proceso de escarificación en el ajuste de altura "1" e ir progresando a medida que avanzáis en el proceso de rastillado y escarificación.

OPERACION GENERAL Seleccionad la profundidad de corte adecuada para la altura real del césped. No trabajéis con este aparato en un césped húmedo, ya que tiende a adherirse a la parte inferior del cuerpo del

producto, impidiendo la descarga adecuada del material recolectado, y también podría provocar resbalones y caídas.

Empujad lentamente el producto hacia adelante. Moved el producto a una velocidad apropiada.

No os mováis demasiado rápido para evitar que la abertura de descarga se bloquee y el motor se sobrecargue. Trabajad en filas ligeramente superpuestas. El patrón más efectivo para escarificar / rastillar céspedes es líneas rectas a lo largo de uno de los lados. Esto mantendrá las filas al mismo nivel y garantiza que todo el césped esté escarificado / rastillado sin perder ningún punto.

Circulad alrededor de los macizos de flores. Al llegar a un macizo de flores en el medio del césped, haced una o dos filas alrededor de la circunferencia del lecho. Prestad especial atención al cambiar de dirección.

IT

DOMU Brand cerca di migliorare continuamente i propri prodotti e l'esperienza del cliente. Ecco di seguito qualche consiglio in più per completare il Manuale delle istruzioni fornito con questo prodotto.

NOTA Questo documento non sostituisce il Manuale delle istruzioni fornito con il tuo prodotto. Si prega di leggere attentamente tutte le istruzioni prima dell'uso e conservarle per una futura consultazione.

Lo **STRUMENTO DI RASTRELLAMENTO** è utilizzato per smuovere il terreno, per una leggera diserbatura, livellatura e rimozione dell'erba secca.

PRIMAVERA - RASTRELLAMENTO E LEGGERA SCARIFICAZIONE Una leggera rimozione della paglia o scarificazione e rimozione del muschio può essere fatta in primavera o in autunno. La primavera generalmente inizia ad aprile, proprio quando le cose si riscaldano e aumenta la crescita e il tasso di ripresa ma prima che il caldo e la siccità dell'estate rallenti le cose. L'autunno generalmente va dal tardo agosto o settembre quando iniziano le piogge ma prima dell'arrivo del freddo.

AUTUNNO - SCARIFICAZIONE CONSISTENTE Per consistenti infestazioni di paglia o muschio che richiedono una scarificazione più profonda o rastrellamento, cerca di effettuarlo nel periodo autunnale. Perché? Un rastrellamento o scarificazione pesante deve sfoltire il prato lasciando il suolo esposto in più punti. Questo significa un letto di semina ideale non solo per seminare con nuovi semi e migliori ma anche per tutte le erbacce che crescono intorno. Limitando questo trattamento intensivo ad agosto o settembre, eviterai i tantissimi semi di piante tutti gli anni. Se lo farai in primavera, sostituirai solo muschio o la paglia con le erbacce. Ci sono alcune eccezioni quando la primavera è il momento migliore:

È meglio rastrellare o scarificare in primavera se non si è riusciti a farlo l'autunno precedente, forse a causa del maltempo, piuttosto che rimandare.

Se l'area che deve essere scarificata è ombreggiata. Le aree ombreggiate si diradano durante l'inverno e si rinfoltiscono dalla primavera in poi. Quindi se scarifichi in autunno, peggiorerai le cose.

Se l'area si trova sotto gli alberi. L'ombra degli alberi

férence du parterre.
Faites particulièrement attention lorsque vous changez de direction.

DE

Wir bei DOMU Brands sind ständig bemüht, unsere Produkte und unser Kundenerlebnis zu verbessern. Nachfolgend finden Sie einige weitere Tipps zur Ergänzung der mit diesem Produkt gelieferten Bedienungsanleitung.

HINWEIS Dieses Dokument ersetzt nicht die mit Ihrem Produkt gelieferte Bedienungsanleitung. Lesen Sie alle Anweisungen vor dem Gebrauch sorgfältig durch und bewahren Sie sie zur späteren Einsichtnahme auf.

RECHEN wird zum Auflockern des Bodens, zum leichten Jäten und Planieren sowie zum Entfernen von abgestorbenem Gras von Rasenflächen verwendet.

FRÜHLING - RECHEN & LEICHTES VERTIKUTIEREN
Im Frühjahr und/oder Herbst kann leichtes Vertikutieren und Entfernen von Moos erfolgen. Frühling bedeutet im Allgemeinen April, genau wenn die Dinge sich erwärmen und dadurch die Wachstums- und Erholungsrate erhöhen, aber bevor die Hitze und die Trockenheit des Sommers die Dinge verlangsamt. Der Herbst ist in der Regel Ende August oder September, da der Regen beginnt, aber bevor die Kälte einsetzt.

HERBST - SCHWERES VERTIKUTIEREN Bei starkem Stroh- oder Moosbefall, der ein tieferes Vertikutieren oder Harken erfordert, versuchen Sie sich an die Herbstperiode zu halten. Warum? Starkes Harken oder Vertikutieren wird den Rasen verdünnen und den Boden an vielen Stellen freilegen. Dies ist ein ideales Saatbett nicht nur für die Übersaat mit neuem und verbessertem Grassamen, sondern auch für alle herumschwimmenden Unkräuter und Grassamen. Wenn Sie diese intensive Behandlung auf August oder September beschränken, vermeiden Sie den Großteil der Unkrautsamen der Jahre. Wenn Sie dies im Frühjahr tun, ersetzen Sie nur Moos oder Stroh durch Unkraut. Es gibt einige Ausnahmen, wenn der Frühling die beste Zeit ist: Es ist besser im Frühjahr zu harken oder zu vertikutieren, wenn Sie es im vergangenen Herbst nicht geschafft haben, vielleicht wegen schlechten Wetters, anstatt es zu verschieben.

Wenn der zu vertikutierende Bereich schattig ist. Schattige Bereiche werden über den Winter dünner und ab dem Frühjahr dicker. Deshalb, wenn Sie im Herbst Vertikutieren, werden Sie die Dinge nur noch schlimmer machen.

Wenn das Gebiet unter Bäumen liegt. Der Schatten der Bäume und der Herbstfall der Blätter beeinträchtigen die Gesundheit und Vitalität des Grasses. Im Frühjahr (Ende März bis April) lassen die kahlen Bäume jedoch maximalen Lichteinfall auf Ihren Rasen zu und ermöglichen so ein gutes Wachstum und maximale Wachstumsmöglichkeiten für neue Grassamen.

BEREITEN SIE DEN RASEN ZUM VERTIKUTIEREN ODER RECHEN VOR Vorausplanung ist wichtig. Sie benötigen kurzes trockenes Gras zum Harken oder Vertikutieren. Verringern Sie daher die Grashöhe schrittweise über ein bis zwei Wochen davor. Dies schockt das Gras nicht und lässt gleichzeitig Luft tiefer in den Rasen eindringen, um das Gras zu trocknen.

Wenn Sie Unkraut in Ihrem Rasen haben, können Sie es manuell entfernen, verwenden Sie jedoch kein Unkrautbekämpfungsmittel. Das Vertikutieren innerhalb weniger Wochen nach der Anwendung von Unkrautbekämpfungsmitteln unterbricht den Vorgang des Abtötens von Unkraut und kann darüber hinaus Samenkeimungsprobleme verursachen, wenn Sie nach dem Vertikutieren zu viel

Saatgut abgeben. Das Vertikutieren kann helfen, einige kriechende Unkräuter zu kontrollieren. Der letzte Teil der Vorbereitung ist eine gute Bodenfeuchtigkeit, damit sich der Rasen danach so schnell wie möglich erholt. Wenn es zu viel (weicher Boden) oder zu wenig (trockener harter Boden) gibt, müssen Sie entweder warten, bis sich die Bedingungen verbessern, ihnen helfen sich zu verbessern, oder gar nicht harken oder vertikutieren.

Mähen Sie es so nah wie möglich, ohne zu schälen. Langes Gras schafft nur Widerstand gegen den Vertikutierer, und letztendlich muss mehr Abfall eingesammelt werden. Trockenes Gras und Moos machen auch das Leben leichter. Planen Sie, an einem trockenen Tag ohne Tau zu harken. Die Nachmittage sind oft am besten. Wenn das Wetter nicht geeignet ist (z.B. Nässe), halten Sie das Gras kurz bis Sie eine weitere Gelegenheit zum Harken bekommen.

Wir empfehlen, den Vertikutierungsprozess mit der Höheneinstellung '1' zu beginnen und im Verlauf des Rechen- und Vertikutierungsprozesses tiefer zu einstellen.

ALLGEMEINER BETRIEB Wählen Sie die geeignete Schnitttiefe für die tatsächliche Rasenhöhe. Arbeiten Sie mit diesem Produkt nicht auf nassen Rasenflächen, da es dazu neigt, am Unterkörper des Produkts zu haften, wodurch das ordnungsgemäße Abfließen von angesammeltem Material verhindert wird. Außerdem können Sie ausrutschen und fallen. Schieben Sie das Produkt langsam nach vorne. Bewegen Sie das Produkt mit einer angemessenen Geschwindigkeit. Bewegen Sie sich nicht zu schnell, um zu verhindern, dass die Auslassöffnung blockiert und der Motor überlastet wird. In leicht überlappenden Reihen arbeiten. Das effektivste Muster zum Vertikutieren/Harken von Rasenflächen sind gerade Linien entlang einer der Seiten. Dies hält die Reihen gleichmäßig und stellt sicher, dass der gesamte Rasen eingeritzt/geharkt wird, ohne dass Flecken fehlen. Kreisen Sie um Blumenbeete. Wenn Sie ein Blumenbeet in der Mitte des Rasens erreichen, machen Sie ein oder zwei Reihen um den Umfang des Bettes. Achten Sie beim Richtungswechsel besonders darauf.

ES

En DOMU Brands, buscamos continuamente mejorar nuestros productos y la experiencia del cliente. A continuación, encontraremos algunos consejos adicionales para complementar el Manual de Instrucciones proporcionado con este producto.

NOTA Este documento no reemplaza el Manual de Instrucciones que se proporciona con nuestro producto. Asegúrese de leer todas las instrucciones cuidadosamente antes del uso y guárdelas para futuras referencias.

HERRAMIENTA DE RASTRILLO se utiliza para aflojar el suelo, escardar y nivelar, quitar la hierba muerta de los céspedes..

PRIMAVERA- RASTRILLADO Y ESCARIFICACION En primavera y/o en otoño, se puede quitar la paja o escarificar y quitar el musgo. La primavera generalmente

touchent aucun objet et qu'ils peuvent bouger librement. Attrapez fermement la Barre des deux mains. N'utilisez jamais d'une seule main. N'essayez pas d'atteindre des endroits trop éloignés et conservez, à tout moment, les pieds bien posés ainsi que votre équilibre.

N'utilisez pas l'outil sur une pente qui est trop pentue pour assurer une utilisation sans danger. Lorsque vous vous trouvez en pente, ralentissez et veillez à conserver un bon équilibre. N'utilisez pas l'outil lorsque vous êtes fatigué ou sous l'influence d'une drogue, de l'alcool ou de médicaments.

Lorsque vous utilisez l'outil, tenez les enfants et les observateurs à distance. Les distractions peuvent causer des accidents ou des blessures.

Marchez, ne courez jamais avec l'outil. N'utilisez pas l'outil pendant de trop longues périodes. Utilisez-le pendant des périodes courtes en le laissant se reposer entre chaque. L'outil produit des vibrations intenses pouvant aboutir à une perte du sens du toucher, à un engourdissement, à des picotements et à une capacité de préhension réduite. Une exposition à long terme pourrait conduire à une condition chronique. Limitez, si nécessaire, le temps d'exposition aux vibrations et utilisez des gants anti-vibrations.

AVERTISSEMENT L'outil pourrait rebondir vers le haut et/ou avancer d'un coup sec si les dents frappent un sol très dur, un sol gelé ou des obstacles cachés tels que de grosses pierres, des racines ou des souches. Si l'outil frappe un corps étranger, arrêtez-le immédiatement et vérifiez quelle en est la cause. Réparez avant de redémarrer.

ATTENTION N'utilisez pas l'outil près de câbles électriques, de lignes téléphoniques, de tuyaux ou de canalisations enfouis.

Lorsque vous chargez les accessoires, vérifiez toujours que la machine est débranchée.

CARACTÉRISTIQUES TECHNIQUES

Tension nominale 230-240 V
Puissance nominale 1500W
Fréquence nominale 50 Hz

DE

Bitte lesen Sie die Anleitung sorgfältig und bewahren Sie sie als Referenz auf.

NUTZUNGSZWECK Verwenden Sie das Gerät nur für den vorgesehenen Zweck und innerhalb der in diesem Handbuch angegebenen Parameter.

Dieses Elektrogerät / Diese Maschine ist nur für den Hausgebrauch gedacht. Verwenden Sie es / sie nicht im Freien oder auf nassen Oberflächen.

Dieses Elektrogerät / Diese Maschine darf nicht von Personen (auch Kindern) mit eingeschränkten physischen, sensorischen oder mentalen Fähigkeiten oder einem Mangel an Erfahrung und Wissen bedient werden, es sei denn sie wird von einer für Ihre Sicherheit verantwortlichen Person, beaufsichtigt oder zur richtigen Nutzung angeleitet.

ALLGEMEINE VORSICHTSMASSNAHMEN Dieses Produkt darf nicht als Spielzeug genutzt werden. Kinder sollten beaufsichtigt werden. Stellen Sie sicher, dass Kinder nicht mit dem Elektrogerät / der Maschine spielen. Wenn das Elektrogerät / die Maschine nicht richtig funktioniert, heruntergefallen oder beschädigt ist, im Freien liegen geblieben ist oder in Flüssigkeit getaucht wurde nutzen Sie es / sie nicht. Kontaktieren Sie in diesem Fall den DOMU Brands Kundendienst.

Nutzen Sie das Elektrogerät / die Maschine nicht, wenn Teile fehlerhaft scheinen, wenn Teile fehlen oder beschädigt sind.

Achten Sie vor der Nutzung darauf, dass alle Teile richtig befestigt sind.

VERLETZUNGSGEFAHR Vermeiden Sie Körperkontakt mit geerdeten oder geerdeten Oberflächen wie Rohren, Heizkörpern, Herden und Kühlschränken. Es besteht ein erhöhtes Risiko für Stromschlag, wenn Ihr Körper geerdet ist.

Verhindern Sie ein unabsichtliches Starten des Geräts. Stellen Sie sicher, dass sich der Hebel in der AUS-Position befindet, bevor Sie den Stecker einstecken und/oder den Akku einsetzen, bevor Sie das Gerät aufheben oder tragen. Wenn Sie Elektrogeräte tragen, wenn sich der Finger auf dem Einschaltknopf befindet oder wenn Sie Elektrogeräte einstecken, die nicht ausgeschaltet sind, können Sie sich ernsthaft verletzen.

Bedienen Sie Elektrowerkzeuge nicht in explosiven Atmosphären z. B. in der Nähe von brennbaren Flüssigkeiten, Gasen oder Staub. Elektrowerkzeuge entwickeln Funken, die Staub oder Gase entzünden können.

Tragen Sie immer Augenschutz. Jedes Elektrogerät kann fremde Objekte in Ihre Augen schleudern und permanente Schäden am Auge verursachen. Tragen Sie immer eine Sicherheitsbrille (nicht aus Glas), die dem Sicherheitsstandard ANSI Z87.1 entsprechen Die normale Brille hat nur schlagfeste Linsen.

Stellen Sie elektrische Geräte nicht in den Regen, setzen Sie sie keinen feuchten Wetterbedingungen aus. Wasser, das in ein Elektrowerkzeug eintritt, erhöht das Risiko von Stromschlägen.

Blieben Sie wachsam, achten Sie auf das, was Sie tun und verwenden Sie Ihren Verstand, wenn Sie ein Elektrogerät / eine Maschine verwenden. Verwenden Sie kein Elektrogerät / keine Maschine, wenn sie müde sind oder unter Einfluss von Drogen, Alkohol oder Medikamenten stehen. Ein Moment oder Unachtsamkeit während der Arbeit mit einem Elektrowerkzeug / einer Maschine kann zu schweren Verletzungen führen.

Verwenden Sie persönliche Schutzausrüstung. Tragen Sie immer Augenschutz. Schutzausrüstung wie eine Staubmaske, rutschfeste Sicherheitsschuhe, Helm oder Hörschutz reduzieren das Verletzungsrisiko.

Verhindern Sie ein unabsichtliches Starten des Geräts. Stellen Sie sicher, dass sich der Hebel in der Off-Position befindet, bevor Sie den Stecker einstecken und/oder den Akku einsetzen, bevor Sie das Gerät aufheben oder tragen.

Wenn Sie Elektrogeräte / Maschinen tragen, während sich der Finger auf dem Einschaltknopf befindet oder wenn Sie Elektrogeräte / Maschinen einstecken, die nicht ausgeschaltet sind, können Sie sich ernsthaft verletzen. Entfernen Sie alle Schraubenschlüssel, bevor Sie das Elektrogerät / die Maschine einschalten. Ein Schraubenschlüssel, der am rotierenden Teil eines Elektrogeräts / der Maschine steckt, kann zu Verletzungen führen.

Überschätzen Sie sich nicht. Achten Sie immer auf richtigen Halt und Balance. Dadurch können Sie das Elektrogerät / die Maschine in unerwarteten Situationen besser kontrollieren. Tragen Sie passende Kleidung. Tragen Sie keine lockere Kleidung oder Schmuck. Halten Sie Haare, Kleidung und Handschuhe fern von sich bewegenden Teilen. Lockere Kleidung, Schmuck oder langes Haar kann von sich bewegenden Teilen erfasst werden. Wenn Geräte eine Verbindung zum Staubabzug und Sammelbehältern haben, achten Sie darauf, dass diese richtig verbunden und ordnungsgemäß verwendet werden. Die Verwendung von Geräten zum Staubsammeln können Gefahren, die durch Staub entstehen, reduzieren.

SICHERES ARBEITSUMFELD Achten Sie darauf, dass Ihr Arbeitsumfeld sauber und gut beleuchtet ist. Unaufgeräumte oder dunkle Bereiche laden zu Unfällen ein. Bedienen Sie Elektrowerkzeuge / Maschinen nicht in explosiven Atmosphären z. B. in der Nähe von brennbaren Flüssigkeiten, Gasen oder Staub.

Elektrowerkzeuge / Maschinen entwickeln Funken, die Staub oder Gase entzünden können. Achten Sie darauf, dass sich Kinder und umstehende

Personen in ausreichender Entfernung befinden, wenn Sie ein Elektrogerät / eine Maschine verwenden. Durch Ablenkungen können Sie die Kontrolle über das Gerät verlieren.

NUTZUNG UND PFLEGE DES ELEKTROGERÄTS

Überlasten Sie das Elektrogerät / die Maschine nicht. Verwenden Sie das richtige Elektrowerkzeug / die richtige Maschine für Ihre Anwendung. Das richtige Elektrowerkzeug / die richtige Maschine erledigt die Aufgabe besser und sicherer.

Verwenden Sie das Elektrogerät / die Maschine nicht, wenn es / sie durch den Schalter nicht ein- oder ausgeschaltet werden kann. Ein Elektrogerät, das / Eine Maschine, die nicht durch den Hebel kontrolliert werden kann, ist gefährlich und muss von einer qualifizierten Person repariert werden.

Ziehen Sie den Stecker aus der Steckdose und/oder den Akku vom Elektrowerkzeug / von der Maschine, bevor Sie Einstellungen vornehmen, Zubehör tauschen oder vor der Lagerung. Solche vorbeugenden Sicherheitsmaßnahmen verringern das Risiko, dass das Elektrogerät / die Maschine aus Versehen gestartet wird. Bewahren Sie nicht verwendete Elektrogeräte / Maschinen außerhalb der Reichweite von Kindern auf und lassen Sie niemanden das Elektrogerät / die Maschine verwenden der sich nicht damit auskennt, oder der diese Anleitung nicht gelesen hat.

Elektrogeräte / Maschinen sind in den Händen von nicht ausgebildeten Nutzern gefährlich.

Warten Sie Elektrogeräte / Maschinen. Prüfen Sie, ob die sich bewegenden Teile richtig eingesetzt sind. Kontrollieren Sie, ob Teile zerbrochen sind oder sich in einem anderen Zustand befinden, der den Betrieb des Elektrogeräts / der Maschine beeinflussen könnte. Wenn das Elektrogerät / die Maschine beschädigt ist, lassen Sie es vor der Nutzung von einem qualifizierten Installateur reparieren. Viele Unfälle werden durch schlecht gepflegte und gewartete Elektrowerkzeuge / Maschinen verursacht. Halten Sie Schneidwerkzeuge scharf und sauber. Richtig gepflegte Schneidwerkzeuge mit scharfen Kanten verkanten sich seltener und sind leichter zu kontrollieren.

Verwenden Sie das Elektrogerät / die Maschine, das Zubehör und Werkzeugteile usw. die in dieser Anleitung genannt werden. Bedenken Sie die Arbeitsbedingungen und die Arbeit, die ausgeführt werden soll.

Wenn Sie das Elektrowerkzeug / die Maschine für andere Zwecke als die dafür vorgesehenen verwenden, kann dies zu gefährlichen Situationen führen.

REINIGUNG & PFLEGE Tauchen Sie elektrische Komponenten und / oder eine Komponente, die einen Stecker hat, niemals in Flüssigkeiten ein.

Ziehen Sie den Stecker aus der Steckdose, bevor Sie Einstellungen vornehmen, Zubehör tauschen oder bevor Sie das Gerät lagern. Solche vorbeugenden Sicherheitsmaßnahmen verringern das Risiko, dass das Gerät aus Versehen gestartet wird.

Achten Sie darauf, dass der Motor vollständig gestoppt hat, bevor Sie das Gerät reinigen, eine Blockade entfernen, prüfen oder sonstige Wartungsarbeiten durchführen. Pflegen Sie Ihr Elektrogerät. Prüfen Sie, ob die sich bewegenden Teile richtig eingesetzt sind. Kontrollieren Sie, ob Teile zerbrochen sind oder sich in einem anderen Zustand befinden, der den Betrieb des Elektrogeräts beeinflussen könnte. Wenn das Elektrogerät beschädigt ist, lassen Sie es vor der Nutzung von einem qualifizierten Installateur reparieren. Viele Unfälle werden durch schlecht gepflegte und gewartete Elektrowerkzeuge verursacht. Halten Sie Schneidwerkzeuge scharf und sauber. Richtig gepflegte Schneidwerkzeuge mit scharfen Kanten verkanten sich seltener und sind leichter zu kontrollieren.

Prüfen Sie externe Schrauben und Befestigungen regelmäßig, um sicherzustellen, dass sich durch Vibration, die durch die normale Nutzung verursacht wird, keine

Schraube gelockert hat.

Bewahren Sie nicht verwendete Elektrogeräte außerhalb der Reichweite von Kindern auf und lassen Sie niemanden das Elektrogerät verwenden der sich nicht damit auskennt, oder der diese Anleitung nicht gelesen hat.

Platzieren Sie das Elektrogerät außerhalb der Reichweite von Kindern an einem trockenen, abgeschlossenen Ort. Achten Sie darauf, dass das Kabel so platziert ist, dass niemand darauf tritt oder darüber stolpert oder dass sonstige Schäden oder Stress entstehen.

Entfernen Sie den Stecker aus der Steckdose / den Akku aus dem Gerät (falls zutreffend), bevor Sie Einstellungen oder Wartungsarbeiten vornehmen.

Bewahren Sie das Elektrogerät / die Maschine immer an einem trockenen Ort auf.

Wenn das Stromkabel beschädigt ist, darf es nur von einem qualifizierten Service-Techniker repariert werden. Halten Sie die Lüftungsschlitze und das Motorgehäuse möglichst frei von Schmutz und Staub (falls zutreffend).

Reinigen Sie das Elektrowerkzeug / die Maschine, indem Sie es / sie mit einem sauberen Tuch reiben, und blasen Sie es / sie mit der empfohlenen Niederdruckluft ab.

Stellen Sie sicher, dass alle unten aufgeführten Komponenten enthalten sind. Sollten Teile fehlen kontaktieren Sie bitte unseren Kundendienst unter support@domu.co.uk.

Fahren Sie NICHT mit dem Aufbau fort, wenn Komponenten fehlen.

Achten Sie bevor Sie das Gerät starten bitte darauf, dass die Zinken nichts berühren und sich frei bewegen können.

Greifen Sie die Druckstange fest mit beiden Händen. Bedienen Sie das Gerät nie mit nur einer Hand. Überfordern Sie sich nicht. Achten Sie immer auf richtigen Halt und guten Stand.

Verwenden Sie das Gerät nicht an einer Steigung, die für eine sichere Nutzung zu steil ist. Machen Sie an Hängen langsamer und achten Sie auf einen guten Stand.

Verwenden Sie kein Elektrogerät, wenn sie müde sind oder unter Einfluss von Drogen, Alkohol oder Medikamenten stehen. Achten Sie darauf, dass sich Kinder und umstehende Personen in ausreichender Entfernung befinden, wenn Sie ein Elektrogerät verwenden. Ablenkungen können zu Unfällen oder Verletzungen führen. Laufen Sie, rennen Sie niemals mit dem Gerät.

Verwenden Sie das Gerät nicht über einen längeren Zeitraum hinweg. Verwenden Sie das Gerät in kurzen Zeitspannen mit Pausen dazwischen. Das Gerät produziert eine hohe Vibration, durch die das Sie Ihr Tastgefühl verlieren, eine Taubheit oder ein Kribbeln spüren können und eine verminderte Fähigkeit zu Greifen haben. Langzeitige Belastung kann zu einem chronischen Zustand führen. Schränken Sie wenn möglich die Zeit, in der Sie dieser Vibration ausgesetzt sind, ein und verwenden Sie Anti-Vibrationshandschuhe.

VORSICHT Das Gerät kann hochschnellen und/oder nach vorne hüpfen, wenn die Zinken in extrem dichte Erde, gefrorenen Boden genutzt wird oder auf vergrabene Gegenstände wie große Steine, Wurzeln oder Baumstümpfe stößt. Wenn das Gerät einen Fremdkörper trifft, schalten Sie es sofort aus und suchen Sie nach der Ursache. Reparieren Sie das Gerät, bevor Sie es erneut starten.

WARNUNG Verwenden Sie das Gerät nicht in der Nähe von elektrischen Kabeln, Telefonkabeln, Rohren oder Schläuchen, die sich unter der Erde befinden. Achten Sie beim Aufladen von Zubehör darauf, dass das Gerät nicht am Stromnetz angeschlossen ist.

TECHNISCHE SPEZIFIKATION

Nennspannung 230-240V

Nennleistung 1500W

Nennfrequenz 50Hz

it tends to stick to the under-body of the product, preventing the proper discharge of collected material, and it could also cause you to slip and fall.

Slowly push the product forward. Move the product at an appropriate speed.

Do not move too fast to prevent the discharge opening from getting blocked and the motor from overloading.

Work in slight overlapping rows. The most effective pattern for scarifying/raking lawns is straight lines along one of the sides. This will keep the rows even and ensures that all the lawn is scarified/raked without missing any spots.

Circle around flower beds. When reaching a flower bed in the middle of the lawn, make a row or two around the circumference of the bed.

Pay special attention when changing direction.

FR

Nous, chez DOMU Brands, nous efforçons sans cesse d'améliorer nos produits et l'expérience client.

Veillez trouver, ci-dessous, des conseils supplémentaires, complétant les instructions du Mode d'emploi fourni avec ce produit.

NOTE Ce document ne remplace pas le Mode d'emploi fourni avec votre produit.

Veillez à lire soigneusement toutes les instructions avant de l'utiliser et conservez-le pour pouvoir les consulter à l'avenir.

L'OUTIL DE RATISSAGE est utilisé pour assouplir la terre, désherber et niveler en surface, retirer les herbes mortes de la pelouse.

PRINTEMPS : RATISSAGE ET SCARIFICATION LÉGÈRE Un léger déchaumage, ou scarification, et une élimination de la mousse peuvent être réalisés au printemps et en automne. Printemps signifie généralement avril, alors que tout commence à se réchauffer, augmentant donc la pousse et la vitesse de récupération, mais avant que la chaleur et la sécheresse de l'été ne ralentisse tout. L'automne est généralement à la fin du mois d'août ou en septembre, alors que les pluies commencent, mais avant que le froid ne s'installe.

AUTOMNE : SCARIFICATION LOURDE Pour un déchaumage important, ou pour les infestations de mousse nécessitant une scarification, ou un ratissage, plus profonds, essayez de vous en tenir à la période automnale. Pourquoi ? Le ratissage ou la scarification en profondeur va raréfier la pelouse, laissant le sol nu à plusieurs endroits. Ceci le transformera en lit de semences idéal, non seulement pour semer de nouvelles graines, de meilleure qualité, mais également pour toutes les graines de mauvaises herbes et de graminées qui flottent dans l'air. En limitant ce traitement intensif au mois d'août ou de septembre, vous éviterez le gros des graines de mauvaises herbes de l'année. Si vous le faisiez au printemps, vous ne feriez que remplacer la mousse, ou la chaume, par des mauvaises herbes. Il y a cependant quelques exceptions où le printemps reste le meilleur moment.

Mieux vaut, plutôt que différer, ratisser ou scarifier au printemps si vous n'avez pas pu le faire lors de l'automne précédent, à cause, par exemple, du mauvais temps.

Si la zone à scarifier est ombragée. Les zones ombragées deviendront clairsemées pendant l'hiver et s'épaissiront à partir du printemps. Donc si vous sacrifiez en automne, vous ne feriez qu'aggraver les choses.

Si la zone se trouve sous des arbres. L'ombre des arbres, plus les feuilles tombant en automne, amoindriront la santé et la vigueur de votre pelouse, mais, au printemps (de fin mars à avril), les arbres sont nus, laissant passer un maximum de lumière jusqu'à votre pelouse, permettant donc une pousse saine et la meilleure opportunité pour faire pousser de nouvelles graines.

PRÉPARER LA PELOUSE POUR LA SCARIFICATION OU LE RATISSAGE

Planifier à l'avance est important. Vous aurez besoin d'une pelouse sèche pour scarifier, donc réduisez progressivement la hauteur de la pelouse, à l'avance, sur une période d'une semaine ou deux. Ceci ne choquera pas la pelouse tout en permettant à l'air de pénétrer plus profondément dans le gazon, aidant ainsi à sécher l'herbe.

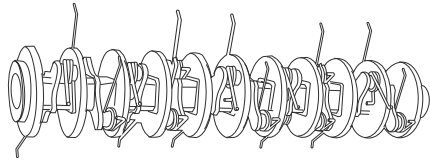
S'il y a des mauvaises herbes dans votre pelouse, vous pouvez les retirer manuellement, mais n'utilisez pas d'herbicide. Scarifier quelques semaines seulement après avoir appliqué de l'herbicide perturbe le processus d'élimination des mauvaises herbes et peut, de surcroît, entraîner des problèmes de germination des graines si vous prévoyez d'en planter après avoir scarifié. La scarification peut aider à contrôler certaines des mauvaises herbes rampantes.

La partie finale de la préparation consiste à avoir une bonne humidité du sol pour que la pelouse puisse récupérer aussi vite que possible après coup. Si elle est trop humide (sol meuble) ou pas assez (sol très sec), vous devrez attendre que les conditions s'améliorent, les améliorer vous-même ou ne pas ratisser, ou scarifier, du tout.

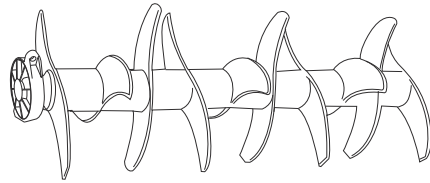
Tondez aussi bas que possible sans scalper. Une pelouse longue crée simplement de la résistance pour le scarificateur et, au final, produit plus de débris à ramasser. L'herbe et la mousse sèches vous simplifieront également la vie. Prévoyez de ratisser lors d'une journée sèche, sans rosée. L'après-midi est généralement le moment le plus approprié. Si le temps ne convient pas parce qu'il est humide, par exemple, continuez à conserver l'herbe rase jusqu'à la prochaine chance de ratisser.

Nous vous conseillons de débiter votre processus de scarification au réglage de hauteur '1' avant de poursuivre plus bas à mesure que vous avancez dans le processus de ratissage et de scarification.

FONCTIONNEMENT GÉNÉRAL Choisissez la profondeur de coupe appropriée à la hauteur de votre pelouse. N'utilisez pas ce produit sur une pelouse mouillée. Elle aurait tendance à se coller sous le coffre du produit, l'empêchant de rejeter correctement les matériaux récupérés. Vous pourriez également glisser et tomber. Poussez lentement le produit vers l'avant. Déplacez le produit à une vitesse appropriée. Ne bougez pas trop vite pour éviter le blocage de l'ouverture d'évacuation et la surchauffe du moteur. Travaillez en rangs se superposant légèrement. Le motif le plus efficace pour scarifier/ratifier une pelouse est la ligne droite depuis un des côtés. Ceci aidera à obtenir des rangs réguliers et assurera de scarifier/ratifier l'ensemble de la pelouse sans manquer aucun endroit. Faites des cercles autour des parterres de fleurs. Lorsque vous atteignez un parterre de fleurs au milieu de la pelouse, faites un rang ou deux autour de la circonférence.



Raking Tool
Outil de scarification
Vertikutieren Werkzeug
Herramienta de escarificación
Strumento Scarifying



Scarifying Tool
Outil d'aérateur
Belüfterwerkzeug
Herramienta de aireador
Atrezzo aeratore

EN

RAKING TOOL is used for loosening the soil, light weeding and levelling, removing dead grass from lawns.

SPRING - RAKING & LIGHT SCARIFYING

Light de-thatching or scarifying and moss removal can be done in spring and or autumn. Spring generally means April, just as things warm up thereby increasing the growth and recovery rate but before the heat and dryness of summer slows things down. Autumn is generally late August or September as the rains start but before the cold sets in.

AUTUMN - HEAVY SCARIFYING

For heavy thatch or moss infestations requiring deeper scarifying or raking then try to stick to the autumn period. Why?

Heavy raking or scarifying is going to thin the lawn leaving soil exposed in many places. This makes an ideal seed bed not only for over seeding with new and improved grass seed but also for all the weed and weed grass seeds floating around. By confining this intensive treatment to August or September you will avoid the bulk of the years weed seeds. If you do this in spring you'll just replace moss or thatch with weeds. There are a few exceptions when spring is the best time:

- It is better to rake or scarify in spring if you were unable to do it the previous autumn perhaps due to bad weather rather than put it off.
- If the area to be scarified is shady. Shady areas will thin over winter and thicken up from spring onwards. Therefore if you scarify in autumn you'll just make things worse.
- If the area is under trees. The shade from trees plus the autumn fall of leaves will reduce grass health and vigour but in spring – late March through April - the trees are bare allowing maximum light to your lawn enabling good growth and maximum opportunity for new grass seed to get growing.

READY THE LAWN FOR SCARIFYING OR RAKING

Planning ahead is important. You need short dry grass for raking or scarifying so bring the grass height down gradually over a week or two before hand. This doesn't shock the grass whilst also allowing air deeper into the turf helping dry the grass.

If you have any weeds in your lawn then you can manually remove them but do not use any weed killer. Scarifying within a few weeks of weed killer application disrupts the weed killing process and in addition may cause seed germination issues if you are going to over seed after scarifying. Scarifying can help control some creeping weeds though.

The final part of preparation is to have good soil moisture so that the lawn recovers as quickly as possible afterwards. If there is too much (soft ground) or too little (dry hard soil) you need to either wait until the conditions improve, assist them to improve or not rake or scarify at all.

Lawnmow it as close as possible without scalping. Long grass just creates resistance to the scarifier with ultimately more rubbish to collect. Dry grass and moss makes life a lot easier as well. Plan to rake on a dry day with no dew around. The afternoons are often best. If the weather is not suitable i.e wet, keep the grass short until you get another raking opportunity.

We recommend beginning your scarifying process on height setting '1' and progressing lower as you progress through the raking and scarification process.

GENERAL OPERATION Select the suitable cutting depth for the actual grass height.

Do not work with this product on a wet lawn because

ES

Por favor, lea cuidadosamente todas las instrucciones antes del uso y consérvelas para futuras referencias.

USO PREVISTO Solo opere la herramienta / máquina eléctrica para vuestro propósito previsto y dentro de los parámetros especificados en este manual.

Esta herramienta eléctrica/máquina es sólo para uso doméstico. No usar en exteriores o en superficies húmedas.

Esta herramienta eléctrica/máquina no está destinada para el uso por personas con discapacidad física, sensorial o discapacidades mentales, o con falta de experiencia y conocimiento, a menos que sean supervisados o dados las oportunas instrucciones sobre el uso del producto por parte de una persona responsable de la seguridad.

PRECAUCIONES GENERALES No permita que se utilice como un juguete. Los niños deben ser supervisados para asegurarse de que no jueguen con la herramienta. Si la herramienta eléctrica/máquina no está funcionando correctamente, se ha caído, dañado, dejado a la intemperie, o se sumerge en líquido, no la use, póngase en contacto con Servicios de atención al Cliente de DOMU Brands.

No utilice la herramienta eléctrica/máquina si alguna de las partes parecen estar defectuosas, dañadas o faltan. Asegúrese de que todas las piezas estén bien ajustadas antes del uso.

RIESGO DE LESIONES PERSONALES Evite el contacto del cuerpo con superficies conectadas a tierra como tuberías, radiadores, cocinas y refrigeradores. Hay un aumento en el riesgo de descarga eléctrica si vuestro cuerpo está conectado a tierra o puesto a tierra.

Evite arranques accidentales. Asegúrese de que el interruptor esté en la posición de apagado antes de conectar a la fuente de alimentación y/ o el paquete de batería, recoger o transportar la herramienta. Transportar herramientas eléctricas con el dedo en el interruptor, o enchufar las herramientas de poder que estén con el interruptor en la posición de encendido, invita a los accidentes.

No opere herramientas eléctricas en atmósferas explosivas, donde haya presencia de líquidos inflamables, gases o polvo. Las herramientas eléctricas crean chispas que pueden encender el polvo o los vapores.

Siempre use protección para los ojos. Cualquier herramienta eléctrica puede lanzar objetos extraños en los ojos y causar daños permanentes en los ojos. Siempre use gafas de seguridad (no gafas comunes) que cumplan con la norma ANSI estándar de seguridad Z87.1. Las gafas comunes sólo tienen lentes resistentes al impacto.

No exponga las máquinas a la lluvia o a condiciones de humedad. La entrada de agua a la herramienta, aumentará el riesgo de descarga eléctrica.

Manténgase alerta, fíjese en lo que está haciendo y use el sentido común al operar una herramienta eléctrica. No utilice una herramienta eléctrica si está cansado o bajo la influencia de drogas, alcohol o medicamentos. Un momento de distracción mientras opera una herramienta eléctrica puede resultar en lesiones personales graves.

Use equipo de protección personal. Siempre use protección para los ojos. Equipos de protección tales como mascarilla antipolvo, zapatos de seguridad antideslizantes, cascos o protección auditiva utilizados para las condiciones adecuadas reducirán las lesiones personales.

Evite arranques accidentales. Asegúrese de que el interruptor esté en la posición de apagado antes de conectar a la fuente de alimentación y/ o el paquete de batería, recoger o transportar la herramienta.

Llevar la herramienta / máquina eléctrica con el dedo en el interruptor o la herramienta / máquina eléctrica con el interruptor en encendido invita a accidentes. Retire cualquier ajuste de la clave o llave antes de en-

cender la herramienta eléctrica. Una llave dejada unida a una pieza giratoria de la herramienta eléctrica puede resultar en lesiones personales.

No se estire demasiado. Mantenga el equilibrio apropiado en todo momento. Esto permitirá un mejor control de la herramienta eléctrica en situaciones inesperadas.

Vístase de manera apropiada. No use ropa suelta o joyas. Mantenga el cabello, la ropa y los guantes alejados de las partes móviles. Ropa suelta, joyas o cabello largo pueden quedar atrapados en las piezas móviles.

Si se proporcionan dispositivos para la conexión de extracción de polvo y las instalaciones de recolección, asegúrese de que estos estén conectados correctamente. Uso de dispositivos de recolección de polvo puede reducir los peligros asociados con el polvo.

SEGURIDAD EN EL ÁREA DE TRABAJO Mantenga el área de trabajo limpia y bien iluminada. Las áreas desordenadas u oscuras invitan a accidentes.

No opere herramientas eléctricas en atmósferas explosivas, donde haya presencia de líquidos inflamables, gases o polvo.

Las herramientas eléctricas crean chispas que pueden encender el polvo o los vapores.

Mantenga a los niños y a espectadores alejados mientras se opera una herramienta eléctrica/máquina. Las distracciones pueden hacer que usted pierda el control.

USO Y CUIDADOS GENERALES DE LA HERRAMIENTAS ELÉCTRICAS

No fuerce la herramienta eléctrica. Use la herramienta eléctrica correcta para vuestra aplicación. La herramienta eléctrica correcta hará el trabajo mejor y más seguro a la velocidad para la que fue diseñada. No utilice la herramienta eléctrica si el interruptor no la enciende y apaga. Una herramienta eléctrica que no pueda controlarse con el interruptor es peligrosa y debe ser reparada.

Desconecte el enchufe de la fuente de alimentación y/o la batería de la herramienta eléctrica antes de realizar cualquier ajuste, cambiar accesorios o almacenar. Tales medidas preventivas de seguridad reducen el riesgo de encender la herramienta eléctrica accidentalmente.

Guarde las herramientas eléctricas inactivas fuera del alcance de los niños y no permita que las personas que no estén familiarizadas con la herramienta eléctrica o estas instrucciones operen la herramienta.

Las herramientas eléctricas son peligrosas en manos de usuarios no entrenados.

Mantenga las herramientas/máquinas. Compruebe si hay desalineación o atascamiento de piezas móviles, roturas de piezas y cualquier otra condición que pueda afectar el funcionamiento de la herramienta eléctrica. Si está dañado, lleve a reparar la herramienta antes del uso. Muchos accidentes son causados por el deficiente mantenimiento de las herramientas eléctricas.

Mantenga las herramientas de corte afiladas y limpias. Las herramientas de corte correctamente mantenidas con bordes de corte afilados tienen menos probabilidades de unirse y son más fáciles de controlar.

Utilice la herramienta eléctrica, los accesorios y herramienta de brocas etc. de acuerdo con estas instrucciones, teniendo en cuenta las condiciones de trabajo y el trabajo a ser realizado.

El uso de la herramienta eléctrica para operaciones diferentes a vuestro propósito podría resultar en una situación peligrosa.

LIMPIEZA Y MANTENIMIENTO

Nunca moje o sumerja los componentes eléctricos y / o un componente que tenga un enchufe conectado.

Desconecte el enchufe de la fuente de alimentación antes de realizar cualquier ajuste, cambiar accesorios o almacenar. Tales medidas preventivas de seguridad reducen el riesgo de encender la herramienta eléctrica accidentalmente.

Asegúrese de que el motor está completamente detenido antes de la limpieza, despejar un bloqueo, revisión,

o llevar a cabo cualquier tarea de mantenimiento en la herramienta.

Mantenga la herramienta eléctrica. Compruebe si hay desalineación o atascamiento de piezas móviles, roturas de piezas y cualquier otra condición que pueda afectar el funcionamiento de la herramienta eléctrica. Si está dañado, lleve a reparar la herramienta por un técnico calificado antes del uso. Muchos accidentes son causados por el deficiente mantenimiento de las herramientas eléctricas.

Mantenga las herramientas de corte afiladas y limpias. Las herramientas de corte correctamente mantenidas con bordes de corte afilados tienen menos probabilidades de unirse y son más fáciles de controlar.

Revise regularmente las tuercas y las fijaciones externas para asegurarse de que las vibraciones causadas por el uso normal no hayan comenzado a aflojarlas.

Guarde las herramientas eléctricas inactivas fuera del alcance de los niños y no permita que las personas que no estén familiarizadas con la herramienta eléctrica o estas instrucciones operen el Interruptor.

Ubique la herramienta eléctrica fuera del alcance de los niños, en una unidad seca y cerrada.

Asegúrese de que el cable sea colocado de manera que no se puedan pisar, tropezar, o de lo contrario sufrir daño o estrés.

Retire el enchufe de la red eléctrica / batería (si aplica) antes de realizar cualquier ajuste o mantenimiento.

Siempre guarde la herramienta eléctrica/máquina en un lugar seco.

Si el cable de alimentación está dañado, debe ser reemplazado por un técnico de servicio calificado.

Mantenga las ranuras de ventilación y la carcasa del motor lo más libres posible de suciedad y polvo (donde corresponda).

Limpie la herramienta / máquina frotándola con un paño limpio y límpiela con aire comprimido a baja presión.

Asegurarse de tener todas las piezas señaladas. Si falta algún componente, póngase en contacto con nuestro departamento de servicios al cliente a support@domu.co.uk.

NO proceda con el ensamblaje si falta algún componente.

Antes de iniciar la herramienta, asegúrese de que los dientes no estén en contacto con ningún objeto y que se muevan libremente. Agarrar la Barra de Empuje firmemente con ambas manos. Nunca operar con una sola mano. No os excedáis- mantenga la postura y el equilibrio adecuados en todo momento.

No utilicéis la herramienta en una pendiente demasiado empinada para un funcionamiento seguro. Cuando esté sobre pendientes, raléntice, y asegúrese de que tiene buen pie. No utilicéis una herramienta eléctrica si está cansado o bajo la influencia de drogas, alcohol o medicamentos. Mantened a los niños, las mascotas y las personas alejadas, mientras use la herramienta. Las distracciones pueden ser causa de accidentes o lesiones. Caminar, nunca corráis con la herramienta.

No utilicéis la herramienta por largos períodos de tiempo. Uso en cortos períodos con descansos en el medio. La herramienta produce una vibración excesiva que puede resultar en la pérdida del sentido del tacto, entumecimiento, hormigueo y disminución de la capacidad de agarre. La exposición a largo plazo puede conducir a una condición crónica. Si es necesario, limite la longitud de tiempo expuesto a la vibración y el uso de guantes antivibraciones.

PRECAUCIÓN La herramienta puede rebotar hacia arriba y/o saltar hacia adelante si los dientes golpean tierra extremadamente compactada, suelos congelados u obstáculos enterrados como piedras grandes, raíces o tocones. Si la herramienta golpea un cuerpo extraño, apáguelo de inmediato y busque la causa. Repare antes de reiniciar.

ADVERTENCIA No opere la herramienta cerca de cables

eléctricos subterráneos, líneas de teléfono, tuberías o mangueras.

Cuando cargue accesorios, siempre asegúrese de que la máquina esté desenchufada.

ESPECIFICACIÓN TÉCNICA

Tensión nominal 230-240V

Potencia nominal 1500W

Frecuencia nominal 50Hz

IT

Si prega di leggere attentamente tutte le istruzioni prima dell'uso e conservarle per una futura consultazione.

USO PREVISTO Utilizzare l'attrezzo elettrico/macchina solo per il suo scopo previsto e secondo i parametri indicati nel presente manuale.

Questo attrezzo elettrico/macchina è solo per uso domestico. Non utilizzare all'esterno o per superfici bagnate.

Questo attrezzo elettrico/macchina non è destinato all'utilizzo da parte di soggetti con ridotte capacità fisiche, sensoriali o mentali, oppure senza esperienza, tranne nel caso in cui abbiano avuto la supervisione o istruzioni, relative all'utilizzo del prodotto, da parte di un soggetto responsabile della loro sicurezza.

PRECAUZIONI GENERALI Non consentirne l'utilizzo come giocattolo. I bambini devono essere supervisionati per garantire che non utilizzino l'attrezzo elettrico/macchina per giocare.

Qualora l'attrezzo elettrico/macchina non dovesse funzionare in maniera adeguata, sia caduto, danneggiato, lasciato all'esterno oppure immerso in sostanze liquide, non utilizzare, contattare il Servizio clienti di DOMU Brands.

Non utilizzare l'attrezzo elettrico/macchina nel caso in cui una qualsiasi parte dovesse sembrare difettosa, mancante o danneggiata.

Prima dell'uso, assicurarsi che tutte le parti siano fissate in maniera sicura.

RISCHIO DI LESIONI PERSONALI Evitare il contatto del corpo con superfici a terra come tubi, radiatori e frigoriferi. Se il corpo è a terra c'è un maggior rischio di scossa elettrica.

Prevenire gli avvii involontari. Accertarsi che l'interruttore sia in posizione off prima di collegare all'alimentazione o prima di sollevare o trasportare l'attrezzo. Trasportare gli attrezzi elettrici con le mani sull'interruttore oppure spingere gli attrezzi elettrici accesi può favorire incidenti.

Non utilizzare gli attrezzi in atmosfere esplosive, come in presenza di liquidi infiammabili, gas o polvere. L'uso di alcuni attrezzi può provocare scintille che possono incendiare la polvere o fumi.

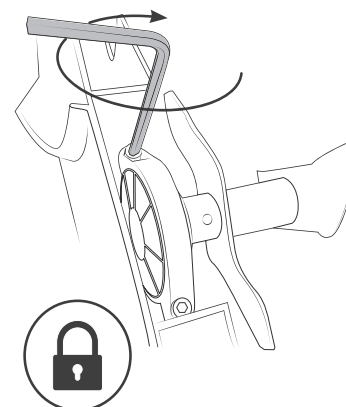
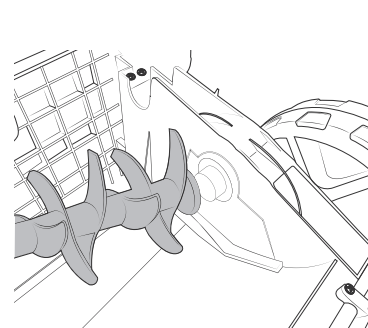
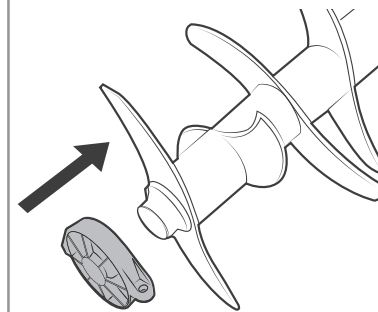
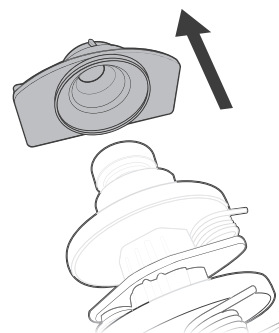
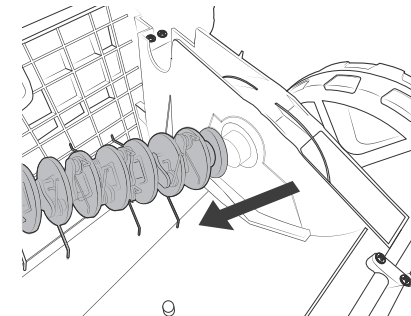
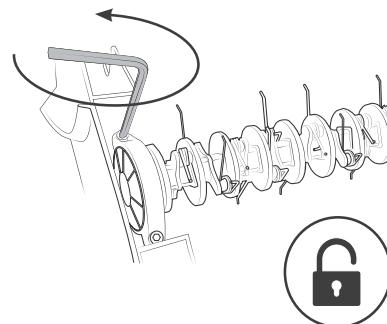
Indossare sempre una protezione per gli occhi. Qualsiasi attrezzo elettrico può far schizzare corpi estranei negli occhi e causare danni permanenti. Indossare sempre una protezione per gli occhi (non occhiali) che rispetti lo standard di sicurezza ANSI Z87.1. Gli occhiali per tutti i giorni hanno solo delle lenti resistenti all'impatto.

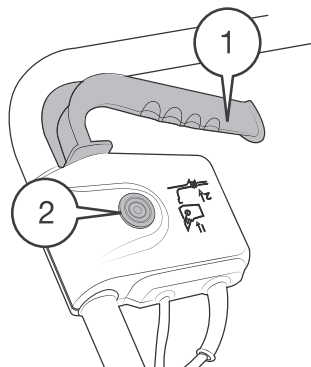
Non esporre gli attrezzi elettrici alla pioggia o a condizioni bagnate. L'acqua che entra negli attrezzi elettrici aumenta il rischio di scossa elettrica.

Restare vigili, guardare cosa si sta facendo e usare il buon senso quando si utilizza un attrezzo elettrico/macchina. Non utilizzare un attrezzo elettrico quando si è stanchi o sotto effetto di stupefacenti, alcol o farmaci. Un momento di disattenzione durante l'utilizzo di un attrezzo elettrico/macchina può comportare gravi lesioni personali.

Utilizzare dispositivi di protezione individuale. Indossare sempre una protezione per gli occhi. I dispositivi di sicurezza come una mascherina antipolvere, scarpe di sicurezza, elmetto o protezione per le orecchie riducono il rischio di danni personali.

MAINTENANCE / ENTRETIEN / INSTANDHALTUNG / MANTENIMIENTO / MANUTENZIONE

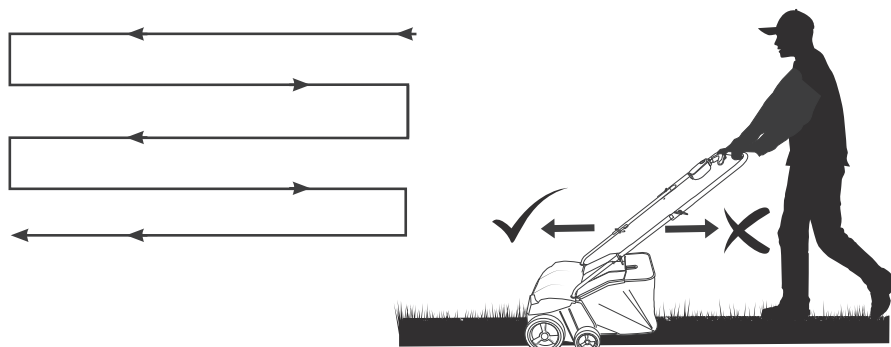




Firstly, press and hold the Safety Switch (2). Then press the Trigger Switch (1) to start the Scarifier. Release the Safety Switch (2).

WORKING POSITION / POSITION DE TRAVAIL / ARBEITSHALTUNG / POSICIÓN DE TRABAJO /

POSIZIONE DI LAVORO / POSICIÓN DE TRABAJO



Move horizontally on sloped areas.

Déplacer horizontalement sur les zones en pente.

Bewegen Sie sich horizontal an geneigten Flächen.

Mover horizontalmente en áreas inclinadas.

Sposta orizzontalmente su aree inclinate.



Prevenire gli avvii involontari. Accertarsi che l'interruttore sia in posizione off prima di collegare all'alimentazione e/o al pacco batteria, o prima di sollevare o trasportare l'attrezzo.

Trasportare l'attrezzo elettrico/macchina con le dita sull'interruttore, oppure spingere l'attrezzo elettrico/macchina acceso, può provocare incidenti.

Rimuovere qualsiasi chiave di regolazione o chiave inglese prima di accendere l'attrezzo elettrico/macchina. Una chiave inglese o una chiave lasciata agganciata a una parte rotante dell'attrezzo elettrico/macchina possono provocare lesioni personali.

Non sbilanciarsi. Mantenere sempre l'equilibrio. Ciò consente un miglior controllo dell'attrezzo elettrico/macchina in situazioni inattese.

Vestirsi adeguatamente. Non indossare vestiti larghi o gioielli.

Tenere i capelli, i vestiti e i guanti lontani dalle parti mobili. I vestiti larghi, i gioielli o i capelli lunghi possono rimanere impigliati nelle parti moventi.

Se i dispositivi sono forniti di un collegamento per l'estrazione della polvere e la raccolta, accertarsi che siano collegati e usati adeguatamente. L'uso di questi dispositivi può ridurre i pericoli connessi alla polvere.

SICUREZZA DELL'AREA DI LAVORO Mantenere l'area di lavoro pulita e ben illuminata. Le aree disordinate o buie provocano incidenti.

Non utilizzare l'attrezzo elettrico/macchina in atmosfere esplosive, come in presenza di liquidi infiammabili, gas o polvere.

L'attrezzo elettrico/macchina crea scintille che possono incendiare la polvere o fumi.

Durante l'uso dell'attrezzo elettrico/macchina, tenere bambini e passanti lontani. Eventuali distrazioni possono provocare la perdita del controllo.

UTILIZZO E CURA DI UN ATTREZZO ELETTRICO IN GENERALE

Non forzare l'attrezzo elettrico/macchina. Usare l'attrezzo elettrico/macchina giusta per la tua applicazione. L'attrezzo elettrico/macchina giusta farà il suo lavoro meglio e in modo più sicuro alla velocità per cui è stato progettata.

Non utilizzare l'attrezzo elettrico/macchina se l'interruttore non ruota su on e off. Un attrezzo elettrico/macchina non controllabile con l'interruttore è pericoloso e deve essere riparato.

Prima di apportare qualsiasi modifica, prima di cambiare gli accessori o prima di conservarlo, scollegare la presa dall'alimentazione e/o il pacco batteria. Tali misure preventive per la sicurezza riducono il rischio di avviare accidentalmente l'attrezzo elettrico/macchina.

Conservare gli attrezzi elettrici inattivi lontano dalla portata dei bambini e non consentire alle persone che non hanno dimestichezza con l'attrezzo elettrico/macchina, o con queste istruzioni, di utilizzare l'attrezzo elettrico/macchina.

Gli attrezzi elettrici/macchine sono pericolose nelle mani di persone non addestrate.

Fare manutenzione agli attrezzi elettrici/macchine. Controllare l'eventuale disallineamento o blocco delle parti mobili, l'eventuale rottura di alcune parti e qualsiasi altra condizione tale da influire sul funzionamento dell'attrezzo elettrico/macchina. In caso di danni, far riparare l'attrezzo elettrico/macchina prima dell'uso. Molti incidenti sono causati dalla scarsa manutenzione degli attrezzi elettrici/macchine.

Mantenere gli attrezzi da taglio affilati e puliti. Fare manutenzione adeguata agli attrezzi con bordi taglienti significa ridurre il rischio di blocchi e semplificare il controllo.

Usare gli accessori dell'attrezzo elettrico/macchina e le punte degli strumenti secondo le istruzioni, tenendo in considerazione le condizioni di lavoro e il lavoro da svolgere.

L'utilizzo dell'attrezzo elettrico/macchina per operazioni diverse da quelle previste può provocare situazioni pericolose.

PULIZIA E MANUTENZIONE Non mettere in ammollo né immergere alcuna parte elettrica e o componente collegato a una presa.

Prima di apportare qualsiasi modifica, prima di cambiare gli accessori o prima di conservarlo, scollegare la presa dall'alimentazione. Tali misure preventive per la sicurezza riducono il rischio di avviare accidentalmente l'attrezzo elettrico.

Accertarsi di arrestare completamente il motore prima di procedere alla pulizia, eliminare il blocco, ispezionare o effettuare qualsiasi tipo di manutenzione dell'apparecchio.

Fare manutenzione all'attrezzo elettrico. Controllare l'eventuale disallineamento o blocco delle parti mobili, l'eventuale rottura di alcune parti e qualsiasi altra condizione tale da influire sul funzionamento dell'attrezzo elettrico.

In caso di danni, far riparare l'attrezzo elettrico da personale abilitato, prima di utilizzarlo. Molti incidenti sono causati dalla scarsa manutenzione degli attrezzi elettrici.

Mantenere gli attrezzi da taglio affilati e puliti. Fare manutenzione adeguata agli attrezzi con bordi taglienti significa ridurre il rischio di blocchi e semplificare il controllo.

Controllare regolarmente le viti esterne per accertarsi che la vibrazione causata dall'uso normale non ne provochi la perdita.

Conservare gli attrezzi elettrici inattivi lontano dalla portata dei bambini e non consentire alle persone che non hanno dimestichezza con l'attrezzo elettrico, o con queste istruzioni, di utilizzare l'apparecchio.

Posizionare l'attrezzo elettrico lontano dalla portata dei bambini, in un ambiente asciutto e bloccato.

Accertarsi che il cavo sia posizionato in modo da non inciampare o provocare in alcun modo danni o tensioni. Prima di apportare qualsiasi modifica o manutenzione, rimuovere la presa dall'alimentazione/batteria (ove applicabile).

Conservare sempre l'attrezzo elettrico/macchina in un luogo asciutto.

Nel caso in cui il cavo di alimentazione sia danneggiato, deve essere sostituito da un tecnico abilitato.

Mantenere il più possibile le feritoie di aerazione e la carcassa del motore libere da sporcizia e polvere (dove applicabile).

Si consiglia di pulire l'attrezzo elettrico/macchina strofinando con un panno pulito e soffiare con aria compressa a bassa pressione.

Accertarsi di avere tutte le parti elencate. Nel caso in cui dovesse mancare un qualsiasi componente, contattare la nostra assistenza clienti su support@domu.co.uk.

In caso di parti mancanti, NON montare.

Prima di avviare l'attrezzo, accertarsi che i denti non tocchino alcun oggetto e che possano muoversi liberamente.

Afferrare saldamente l'impugnatura con entrambe le mani. Non manovrare mai solo con una mano.

Accertarsi sempre di essere in equilibrio, non sbilanciarsi.

Non utilizzare mai su un pendio, troppo ripido per un funzionamento sicuro. Sulle discese, rallentare e accertarsi di essere in equilibrio.

Non utilizzare l'attrezzo se si è stanchi o sotto effetto di alcol, droghe o farmaci.

Tenere i bambini, gli animali e i passanti lontani, durante il funzionamento dell'attrezzo. Eventuali distrazioni possono provocare incidenti o lesioni.

Non correre mai con l'attrezzo, camminare.

Non utilizzare l'attrezzo per periodi di tempo prolungati. Usare per periodi brevi facendo delle pause. L'attrezzo produce una vibrazione eccessiva che può portare alla perdita di tatto, intorpidimento, formicolio e ridotta capacità di presa. Una esposizione a lungo termine può portare a una condizione cronica. Se necessario, limitare la quantità di tempo di esposizione alla vibrazione e usare guanti anti-vibrazione.

AVVERTENZA L'attrezzo può rimbalzare in avanti o indietro se i denti toccano una superficie estremamente dura, ghiacciata oppure ostacoli sottoterra come pietre grandi, radici o ceppi. Se l'attrezzo trova un corpo estraneo, spegnerlo immediatamente e verificare la causa. Riparare prima di riavviare.

ATTENZIONE Non utilizzare l'attrezzo vicino a cavi elettrici, linee telefoniche o tubi interrati. Quando si caricano gli accessori, accertarsi sempre che la macchina sia scollegata.

SPECIFICHE TECNICHE

Tensione nominale 230-240V
Potenza nominale 1500W
Frequenza nominale 50Hz

DECLARATION OF CONFORMITY
CERTIFICAT DE CONFORMITÉ
KONFORMITÄTSEKLRÄRUNG
DECLARACIÓN DE CONFORMIDAD
DICHIARAZIONE DI CONFORMITÀ

We / Nous / Wir / Nosotras / Noi:

DOMU Brands Ltd
6th Floor The Tower
Deva City Office Park
Manchester
M3 7BF

Declare under our sole responsibility the product:
Déclarons, sous notre responsabilité exclusive, que le produit:
Wir erklären unter unserer alleinigen Verantwortung das Produkt:
Declaramos bajo nuestra exclusiva responsabilidad el producto:
Si dichiara sotto nostra esclusiva responsabilità che il prodotto:

SKU
2515109

Description / La description / Beschreibung / Descripción / Descrizione

2 in 1 Aerator/Scarifier
Aérateur / Scarificateur 2 en 1
2 in 1 Belüfter / Vertikutierer
Aireador / escarificador 2 en 1
Aeratore / scarificatore 2 in 1

Complies with the essential requirements of the following directives:
Est conforme aux exigences essentielles des directives suivantes:
Erfüllt die grundlegenden Anforderungen der folgenden Richtlinien:
Cumple con los requisitos esenciales de las siguientes directivas:
È conforme ai requisiti fondamentali delle seguenti direttive:

2006/42/EC
2014/30/EU
2011/65/EU/mit
2015/863/EU

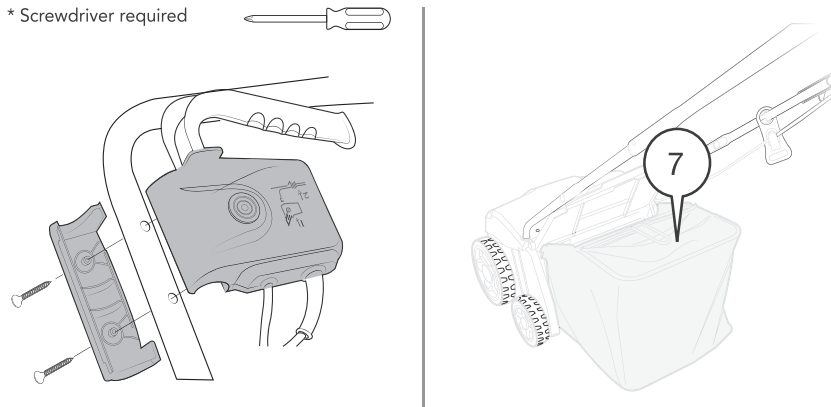
And the Standards / Et des Normes / Und die Standards / Cumple con los requisitos esenciales de las siguientes directivas / È conforme ai requisiti fondamentali delle seguenti direttive:

EN 60335-1:2012+A11+A13+A1+A14+A2+A15, EN 62233:2008, EN 50636-2-92:2014, AfPS GS 2019:01 PAK, EN IEC 55014-1:2021, EN IEC 55014-2:2021, EN IEC 61000-3-2:2019+A1EN 61000-3-3:2013+A1+A2

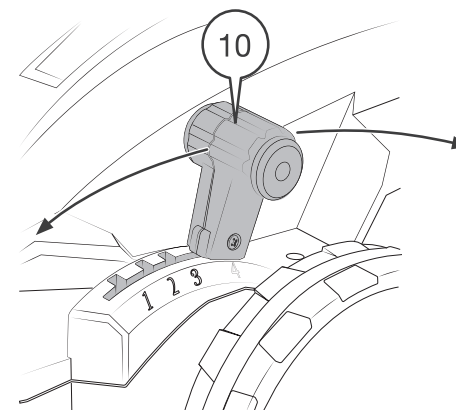
Authorised Signatory on behalf of DOMU Brands Ltd.
Signataire habilité pour le compte de DOMU Brands Ltd.
Prokurist im Namen von DOMU Brands Ltd.
Signatario autorizado en nombre de DOMU Brands Ltd.
Firmatario autorizzato per conto di DOMU Brands Ltd.

ASSEMBLY / ASSEMBLÉE / VERSAMMLUNG / MONTAJE / MONTAGGIO / EL MONTAJE

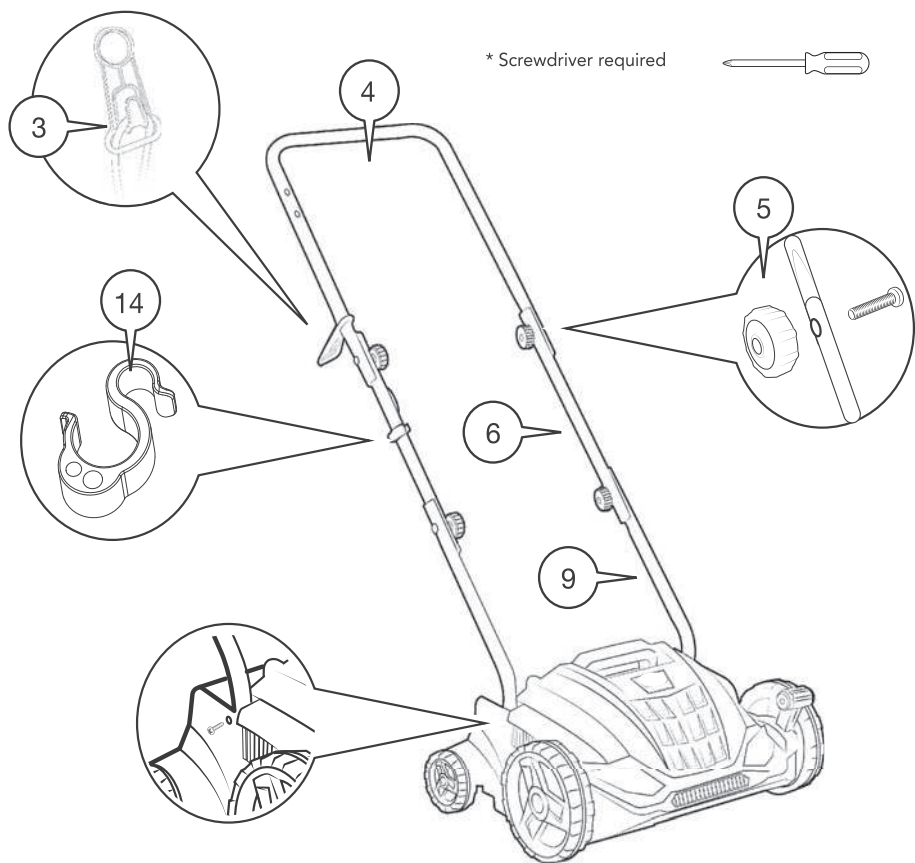
* Screwdriver required



OPERATION / OPÉRATION / DIE ANWENDUNG / OPERACIÓN / FUNZIONAMENTO / FUNCIONAMIENTO



Depth Lever Position Position du levier de profondeur Tiefenhebelposition Posición de la palanca profunda Posizione della leva profonda Posición de palanca profunda		
1	-12mm	-15mm
2	-8mm	-11mm
3	-4mm	-7mm
4	4mm Transport	1mm Transport



Remove the Screws (pre-installed) to
insert the Bars.
Secure by fully tightening the screws.

EN

1. Power Trigger
2. Safety Switch
3. Cable Relief
4. Top Bar
5. Locking Bolts x 4
6. Centre Supports
7. Grass Basket
8. Rear Cover
9. Lower Support Bars
- 10 Adjustment Lever
11. Wheels
12. Scarifier drum (pre installed)
13. Rake drum
14. Cable Clips x2

FR

1. Déclencheur de puissance
2. Interrupteur de sécurité
3. Dégagement de câble
4. Barre supérieure
5. Boulons de verrouillage x 4
6. Supports de centre
7. panier d'herbe
8. Couvercle arrière
9. Barres d'appui inférieures
- 10 levier de réglage
11. roues
12. Tambour scarificateur (préinstallé)
13. Tambour râteau
14. Attaches de câble x2

DE

1. Power-Trigger
2. Sicherheitsschalter
3. Kabelentlastung
4. Top Bar
5. Verriegelungsbolzen x 4
6. Center unterstützt
7. Grass Basket
8. Hintere Abdeckung
9. Senken Sie die Stützstangen ab
- 10 Einstellhebel
11. Räder
12. Vertikutiertrommel (vorinstalliert)
13. Rechentrommel
14. Kabelklemmen x2

ES

1. Gatillo de energía
2. Interruptor de seguridad
3. Alivio del cable
4. Barra superior
5. Tornillos de bloqueo x 4
6. Soportes del centro
7. Canasta De Hierba
8. Cubierta trasera
9. Barras de soporte inferiores
- 10 palanca de ajuste
11. Ruedas
12. Tambor escarificador (preinstalado)
13. Tambor rastrillo
14. Cable Clips x2

IT

1. Power Trigger
2. Interruttore di sicurezza
3. Cavo di scarico
4. Barra superiore
5. Bulloni di bloccaggio x 4
6. Supporti centrali
7. Cesta erba
8. Coperchio posteriore
9. Barre di supporto inferiori
- 10 leva di regolazione
11. Ruote
12. Tamburo scarificatore (preinstallato)
13. Tamburo rastrello
14. Fermacavi x2

