

# 3500223



Please read all instructions carefully before use and retain for future reference.

Veuillez lire attentivement ces instructions avant utilisation et conservez-les pour pouvoir les consulter à l'avenir.

Bitte lesen Sie die Anleitung sorgfältig und bewahren Sie sie als Referenz auf.

Leed todas las instrucciones detenidamente antes de usar y retened para futuras consultas.

Si prega di leggere attentamente tutte le istruzioni prima dell'uso e conservarle per una futura consultazione.



Do not use outdoors.

Ne pas utiliser en extérieur.

Nicht im Freien verwenden.

No usar al aire libre.

Non usare all'esterno.



Do not cover.

Ne pas couvrir.

Nicht abdecken.

No cubrir.

Non coprire.

No cubrir.



**ATTENTION** This appliance has a thermal cut out switch. The thermal cut out will activate and shut down the appliance should the appliance overheat.

Unplug from the mains and or battery and allow to cool for 60 minutes before re-use.

**ATTENTION** Cet appareil dispose d'un interrupteur d'arrêt thermique. L'arrêt thermique s'activera et éteindra l'appareil si l'appareil commençait à surchauffer.

Débranchez la prise, ou la batterie, et laissez refroidir pendant 60 minutes avant de réutiliser.

**VORSICHT** Dieses Gerät hat einen thermischen Ausschalter. Der thermische Ausschalter wird aktiviert und schaltet das Gerät aus, wenn das Gerät überhitzt.

Ziehen Sie den Stecker aus der Steckdose und/oder entfernen Sie den Akku und lassen Sie das Gerät 60 Minuten abkühlen, bevor Sie es erneut benutzen.

**ATENCIÓN** Este aparato tiene un interruptor de corte térmico. El corte térmico se activará y apagará el dispositivo si el aparato se sobrecalienta.

Desenchufe de la red y / o la batería y déjelo enfriar durante 60 minutos antes de volver a usarlo.

**ATTENZIONE** Questo apparecchio ha un interruttore termico. L'interruttore termico attiva e spegne l'apparecchio in caso di surriscaldamento dell'apparecchio.

Scollegare dalla presa di corrente e dalla batteria e lasciare raffreddare per 60 minuti prima di riutilizzarlo.



**CAUTION** Do not immerse in water.

**ATTENTION** Ne pas immerger dans l'eau.

**VORSICHT** Nicht in Wasser tauchen.

**PRECAUCIÓN** No sumergid en agua.

**AVVERTENZA** Non immergere nell'acqua.

**PRECAUCIÓN** No sumergir en agua.



## EN

**INTENDED USE** This appliance is intended for domestic use only. It is not intended for use in commercial or industrial environments and is not suitable for use outdoors or on wet surfaces.

This appliance is not intended for use by persons (including children) with reduced physical, sensory or mental capabilities, or lack of experience and knowledge, unless they have been given supervision or instruction concerning use of the appliance by a person responsible for their safety.

Do not allow to be used as a toy. Close attention is necessary when used near children.

### GENERAL PRECAUTIONS

When using any electrical appliance, basic safety precautions should always be followed to reduce the risk of fire, electrical shock, and injury to persons, including the following:

If the appliance is not functioning properly, has been dropped, damaged, left outdoors or immersed in liquid, do not use, contact DOMU Brands Customer Services.

Do not use the appliance if any parts appear to be faulty, missing or damaged.

Ensure all parts are securely attached before using the appliance.

### CABLES AND PLUGS

Check to ensure your electricity supply matches that shown on the rating plate. The appliance must only be used as rated. Preferably, the socket outlet should be protected by a Residual Current Device (RCD).

The use of an extension cable is not recommended.

Do not handle the plug or the appliance with wet hands.

Do not pull the cable around sharp edges or corners.

Keep the cable away from heated surfaces.

Do not run the Vacuum over the cable.

Do not leave the appliance unattended when plugged in. Unplug from outlet when not in use, and before performing user maintenance, connecting or disconnecting attachments or changing accessories.

Do not unplug by pulling on the cable. To unplug, grasp the plug, not the cable.

Hold the plug when rewinding the cable on to the reel. Do not allow the plug to whip whilst retracting.

Do not use with a damaged cable or plug. If the supply cable is damaged, it must be replaced by a qualified engineer or authorised service agent in order to avoid a hazard.

**RISK OF PERSONAL INJURY** Never use the appliance without ALL filters properly in place.

When using this appliance for the first time, a smell or vapour may be given off. This will dissipate after a few uses.

Do not use the appliance to pick up liquid spills, or flammable or combustible liquids such as gasoline.

Do not use the appliance to pick up anything that is burning or smoking such as cigarettes, matches or hot ashes.

Do not use the appliance in areas where flammable or combustible liquids may be present.

Do not insert any objects into openings or cover the appliance.

Keep hair, loose clothing, fingers and all parts of the body away from openings and moving parts.

Ensure the appliance is switched off before disconnecting from the mains.

Take extra care when using the appliance on stairs. ALWAYS work with the Vacuum below you, ensuring it is positioned up against the bottom step.

Do not carry out any maintenance or repair work other than that shown in this manual, or as advised by the DOMU Brands Customer Care Helpline.

Use only as described in this manual and with DOMU Brands recommended attachments only.

### TECHNICAL SPECIFICATION

Rated Voltage 220-240V~

Rated Power 350W

Rated Frequency 50/60Hz

## FR

**UTILISATION PRÉVUE** L'Aspirateur à cylindre sans sac 700W de VonHaus est réservé à un usage domestique. Il n'est pas conçu pour être utilisé dans des environnements commerciaux ou industriels, et il ne convient pas à une utilisation en extérieur ou sur des surfaces humides.

Cet appareil n'est pas fait pour être utilisé par des personnes (dont les enfants) souffrant de capacités physiques, sensorielles ou mentales réduites, non plus que par celles qui manquent de connaissances

et d'expérience, à moins qu'une personne responsable de leur sécurité ne les supervise et ne leur ait donné les instructions appropriées à propos de l'utilisation de l'outil.

N'autorisez jamais qu'il soit utilisé comme un jouet. Une attention soutenue est nécessaire lorsque vous l'utilisez près d'enfants.

**PRÉCAUTIONS D'ORDRE GÉNÉRAL** Lorsque vous utilisez un appareil électrique, des mesures de sécurité basiques devraient toujours être suivies afin de réduire le risque d'incendie, de choc électrique, de blessures personnelles, notamment : si l'appareil ne fonctionne pas correctement, qu'il est tombé, qu'il a été endommagé, laissé en extérieur ou immergé dans du liquide, ne l'utilisez pas et contactez les Services à la clientèle de DOMU Brands.

N'utilisez pas l'appareil si des pièces ont l'air défectueuses, manquantes ou endommagées.

Avant utilisation, assurez-vous que toutes les pièces sont bien attachées.

**CÂBLES ET FICHES** Assurez-vous que votre alimentation électrique correspond aux valeurs affichées sur la plaque signalétique. Ce produit doit uniquement être utilisé en conformité avec la puissance nominale indiquée. La prise de courant devrait, de préférence, être protégée par un dispositif différentiel à courant résiduel (DDR).

L'utilisation d'une rallonge n'est pas recommandée.

Ne maniez ni la fiche ni l'appareil avec des mains mouillées.

Ne tirez pas le câble sur des bords ou des coins coupants.

Conservez les câbles loin des surfaces chauffées.

Ne faites pas passer l'Aspirateur sur le fil.

Ne laissez pas l'appareil sans surveillance lorsqu'il est branché. Débranchez de la fiche lorsque vous ne l'utilisez pas, lorsque vous réalisez son entretien, lorsque vous connectez ou déconnectez des pièces ou lorsque vous changez les accessoires.

Ne débranchez jamais en tirant sur le câble. Pour débrancher, attrapez la fiche et non le fil.

Tenez la prise lorsque vous rembobinez le fil sur le dévidoir. Ne laissez pas la prise fouetter lorsqu'elle se rétracte.

En cas de dégât sur un câble ou une fiche, ne l'utilisez pas. Si le câble d'alimentation est endommagé, il doit, pour éviter tout danger, être remplacé par un ingénieur qualifié ou un prestataire de service autorisé.

**RISQUE DE BLESSURES** N'utilisez jamais l'appareil sans TOUS les filtres correctement en place.

Lorsque vous utilisez l'appareil pour la première fois, une odeur ou une vapeur pourraient apparaître. Ceci disparaîtra après quelques utilisations.

N'utilisez pas l'appareil pour ramasser des flaques de liquide ni des liquides inflammables ou combustibles, par exemple de l'essence.

N'utilisez pas l'appareil pour aspirer quelque chose qui brûle ou qui fume, par exemple des cigarettes, des allumettes ou des cendres chaudes.

N'utilisez pas l'appareil dans des endroits où pourrait se trouver des liquides inflammables ou combustibles.

N'insérez pas d'objet dans les ouvertures et ne couvrez pas l'appareil.

Conservez les cheveux, les vêtements amples, les doigts et les autres parties du corps loin des ouvertures et des parties mobiles.

Vérifiez que l'appareil est éteint avant de le déconnecter de la prise.

Faites extrêmement attention lorsque vous utilisez l'appareil dans des escaliers. Travaillez TOUJOURS avec l'Aspirateur placé sous vous, en vous assurant qu'il est placé contre la marche du bas.

Ne réalisez aucun entretien ni aucune réparation autre que ce qui est indiqué dans ce manuel ou conseillé par l'assistance téléphonique à la clientèle de DOMU Brands.

N'utilisez que comme décrit dans ce manuel et uniquement avec les pièces recommandées par DOMU Brands.

## CARACTÉRISTIQUES TECHNIQUES

Tension nominale 220-240V~  
Puissance nominale 350W  
Fréquence nominale 50/60Hz

# DE

**NUTZUNGSZWECK** Derbeutellose Staubsauger von VonHaus ist nur für den Hausgebrauch. Er ist nicht für kommerzielle oder industrielle Bereiche geeignet und darf nicht im Freien oder auf nassen Oberflächen verwendet werden.

Dieses Gerät darf nicht von Personen (und Kindern) mit eingeschränkter physischer, sensorischer oder mentaler Fähigkeiten oder Mangel an Erfahrung und Wissen benutzt werden, es sei denn, diese Personen werden von einer für Ihre Sicherheit verantwortlichen Person beaufsichtigt oder zur richtigen Nutzung angeleitet.

Das Gerät darf nicht als Spielzeug verwendet werden. Bitte seien Sie sehr vorsichtig bei der Nutzung in der Nähe von Kindern.

**ALLGEMEINE VORSICHTSMASSNAHMEN** Wenn Sie ein elektrisch betriebenes Gerät verwenden, sollten Sie diese Vorsichtsmaßnahmen immer befolgen, um Risiken von Feuer, Stromschlag oder Verletzungen von Personen oder Eigentum zu reduzieren.

Wenn das Gerät nicht richtig funktioniert,

heruntergefallen oder beschädigt ist, im Freien liegen geblieben ist oder in Flüssigkeit getaucht wurde nutzen Sie es nicht. Kontaktieren Sie in diesem Fall den DOMU Brands Kundendienst.

Nutzen Sie den Staubsauger nicht, wenn Teile fehlerhaft scheinen, wenn Teile fehlen oder beschädigt sind.

Achten Sie vor der Nutzung darauf, dass alle Teile richtig befestigt sind.

**KABEL UND STECKER** Prüfen Sie, ob Ihr Stromnetz zu den auf dem Typenschild genannten Spannungen passt. Dieses Produkt sollte nur mit den dort genannten Netzspannungen verwendet werden. Die Steckdose sollte vorzugsweise von einem Fehlerstromschalter (FI) geschützt werden.

Die Verwendung eines Verlängerungskabels wird nicht empfohlen.

Bedienen Sie das Gerät oder den Stecker nicht mit nassen Händen.

Führen Sie das Kabel nicht um scharfe Ecken oder Kanten herum.

Halten Sie das Kabel fern von erhitzten Oberflächen.

Fahren Sie mit dem Staubsauger nicht über das Kabel.

Lassen Sie das eingesteckte Gerät niemals unbeaufsichtigt. Ziehen Sie den Stecker, wenn es nicht verwendet wird, wenn Sie es reinigen, wenn Sie Aufsätze anbringen oder abnehmen oder wenn Sie Zubehör wechseln.

Stecken Sie das Gerät nicht aus, indem Sie am Kabel ziehen. Um das Gerät auszustecken ziehen Sie bitte am Stecker, nicht am Kabel.

Halten Sie den Stecker fest, wenn Sie das Kabel auf das Rad aufrollen. Achten Sie darauf, dass sich der Stecker beim Zurückziehen nicht verdreht.

Verwenden Sie das Gerät nicht mit beschädigtem Kabel oder Stecker. Wenn das Stromkabel beschädigt ist, muss es von einem qualifizierten Techniker oder Kundendienstmitarbeiter ausgetauscht werden, um Gefahren zu vermeiden.

**VERLETZUNGSGEFAHR** Verwenden Sie das Gerät niemals, wenn nicht ALLE Filter richtig eingesetzt sind.

Wenn Sie das Gerät zum ersten Mal verwenden, kann es zu Geruch- oder Dampfbildung kommen. Dies verschwindet nach wenigen Anwendungen.

Verwenden Sie das Gerät nicht zum Aufsaugen von ausgeschütteten Flüssigkeiten oder von brennbaren oder entzündbaren Flüssigkeiten wie Benzin.

Verwenden Sie das Gerät nicht, um etwas aufzusaugen, das brennt oder raucht, zum Beispiel Zigaretten, Streichhölzer oder heiße Asche.

Nutzen Sie das Gerät nicht in Bereichen, in denen brennbare oder entflammable Flüssigkeiten vorhanden sein könnten.

Legen Sie nichts in die Öffnungen, Decken Sie das Gerät nicht ab.

Halten Sie Haare, lockere Kleidung, Finger und alle Körperteile fern von Öffnungen und sich bewegenden Teilen.

Achten Sie darauf, dass das Gerät ausgeschaltet ist, bevor Sie den Stecker ziehen.

Seien Sie extra vorsichtig, wenn Sie das Gerät auf Treppen benutzen. Arbeiten Sie IMMER mit dem Gerät unter Ihnen, stellen Sie sicher, dass sich das Gerät auf der untersten Stufe befindet.

Führen Sie keine Wartung oder Reparatur durch, die nicht in dieser Anleitung gezeigt wird, oder die Ihnen der DOMU Brands Kundendienst nennt.

Verwenden Sie es nur so, wie in dieser Anleitung beschrieben und nur zusammen mit den von DOMU Brands empfohlenen Zubehörteilen.

## TECHNISCHE SPEZIFIKATION

Nennspannung 220-240V~

Nennleistung 350W

Nennfrequenz 50/60Hz

## ES

**USO PREVISTO** La Aspiradora de Cilindro sin Bolsa 5L de VonHaus está destinada para uso doméstico y no debe ser utilizada en ambientes comerciales o industriales y no es apta para el uso al aire libre o en superficies mojadas.

Esta máquina no debe ser utilizada por personas con capacidades físicas, sensoriales o mentales reducidas, o con falta de experiencia y conocimiento (incluidos niños), a menos que se le supervise o se le den instrucciones apropiadas sobre el uso del producto por una persona responsable de su seguridad.

No permita que el aparato se use como un juguete. Se necesita mucha atención cuando se use cerca de niños.

**PRECAUCIONES GENERALES** Al usar cualquier artefacto eléctrico, siempre se deben seguir precauciones de seguridad básicas para reducir riesgos de incendios, descargas eléctricas y lesiones a las personas, incluyendo las siguientes:

Si el aparato no funciona correctamente, se ha caído, dañado, dejado al aire libre o inmerso en líquido, no lo use, comuníquese con el Servicio de atención al cliente de DOMU Brands.

No use el aparato si alguna parte parece estar defectuosa, falta o está dañada.

Asegúrese de que todas las piezas estén firmemente unidas antes de su uso.

**CABLES Y ENCHUFES** Verifique que el suministro de electricidad coincida con el que se muestra en la placa de características. El aparato solo debe usarse según se especifica. Preferiblemente, la toma de corriente debe estar protegida por un dispositivo de corriente residual (RCD).

No se recomienda el uso de un cable de extensión.

No manipule el enchufe o el aparato con manos mojadas.

No tire del cable alrededor de bordes afilados o esquinas.

Mantenga el cable alejado de superficies calientes.

No opere la aspiradora sobre el cable.

No deje la aspiradora desatendida cuando este enchufada. Desenchufe cuando no esté en uso, y antes de realizar cualquier mantenimiento, al conectar, desconectar o cambiar accesorios.

No desenchufe halando del cable. Para desenchufar, tire desde el enchufe, no desde el cable.

Sostenga el enchufe cuando rebobine el cable en el carrete. No permita que el enchufe azote mientras se retrae.

No la use con un cable o enchufe dañado. Si el cable de alimentación está dañado, debe ser reemplazado por un ingeniero calificado o un agente autorizado para evitar peligros.

**RIESGO DE LESIONES PERSONALES** Nunca use el aparato sin TODOS los filtros en su lugar.

Al usar la aspiradora por primera vez, puede emitir un olor o vapor. Esto se disipará después de algunos usos.

No use el aparato para recoger derrames de líquidos o líquidos inflamables o combustibles, como gasolina.

No use el aparato para recoger nada que esté ardiendo o humeando, como cigarrillos, fósforos o cenizas calientes.

No use el aparato en áreas donde puedan estar presentes líquidos inflamables o combustibles.

No inserte ningún objeto en las aberturas ni cubra el dispositivo

Mantenga cabello, ropa, dedos y cualquier parte del cuerpo alejados de partes en movimientos y aberturas.

Asegúrese de que el aparato esté apagado antes de desconectarlo del enchufe.

Tenga especial atención cuando opere sobre escaleras. SIEMPRE trabaje con la aspiradora debajo de usted, asegurándose de que esté posicionado contra el escalón inferior.

No opere ningún trabajo de mantenimiento o reparación que no sean los mostrados en este manual, o como le aconseje la Línea de Atención al Cliente de DOMU Brands.

Use solo como se describe en este manual y solo con los accesorios recomendados de DOMU Brands.

## ESPECIFICACIÓN TÉCNICA

Tensión nominal 220-240V~

Potencia nominal 350W

Frecuencia nominal 50/60Hz

**USO PREVISTO** L'Aspirapolvere senza sacchetto da di VonHaus è destinato esclusivamente a un uso domestico. Non è destinato all'utilizzo industriale o commerciale e non è adatto per l'esterno o per superfici bagnate.

Questo apparecchio non è destinato all'utilizzo da parte di soggetti (bambini inclusi) con ridotte capacità fisiche, sensoriali o mentali, oppure senza esperienza, tranne nel caso in cui abbiano avuto la supervisione o istruzioni, relative all'utilizzo dell'apparecchio, da parte di un soggetto responsabile della loro sicurezza.

Non consentirne l'utilizzo come giocattolo. In presenza di bambini, manovrare con cura.

**PRECAUZIONI GENERALI** Quando si utilizza un qualsiasi apparecchio elettrico, devono sempre essere seguite queste precauzioni di base per la sicurezza per ridurre il rischio di incendio, scossa elettrica o lesioni alle persone o alle cose:

Qualora l'apparecchio non dovesse funzionare in maniera adeguata, sia caduto, danneggiato, lasciato all'esterno oppure immerso in sostanze liquide, non utilizzare, contattare il Servizio clienti di DOMU Brands.

Non utilizzare l'apparecchio nel caso in cui una qualsiasi parte dovesse sembrare difettosa, mancante o danneggiata.

Prima dell'utilizzo dell'apparecchio, assicurarsi che tutte le parti siano fissate in maniera sicura.

**CAVI E PRESE** Assicurarsi che il voltaggio indicato sulla targhetta dell'apparecchio corrisponda a quella della propria rete elettrica. L'apparecchio può essere utilizzato solo come indicato. Preferibilmente, la presa di corrente deve essere protetta da un Dispositivo di corrente residua (RCD).

Non si consiglia l'uso di una prolunga.

Non manovrare la presa o l'apparecchio con le mani bagnate.

Non arrotolare il cavo intorno a bordi o angoli taglienti.

Tenere il cavo lontano da superfici riscaldate.

Non passare l'Aspirapolvere sul cavo.

Non lasciare l'apparecchio incustodito con la spina inserita. Se non in uso, scollegare.

Prima di eseguire una qualsiasi manutenzione, collegare o scollegare raccordi o cambiare accessori, staccare la spina dalla presa.

Non staccare la spina tirando il cavo. Per staccare la spina, afferrare la spina e non il cavo.

Mentre si riavvolge il cavo, mantenere la presa. Non lasciar sbattere la presa mentre si ritrae.

Non utilizzare in caso di fili o prese danneggiate. Qualora il cavo di alimentazione dovesse essere danneggiato, deve essere sostituito da un ingegnere qualificato o da un centro abilitato, al fine di evitare pericoli.

**RISCHIO DI LESIONI PERSONALI** Non utilizzare l'apparecchio, se TUTTI i filtri non sono posizionati adeguatamente.

Durante il primo utilizzo dell'apparecchio potrebbe fuoriuscire un odore particolare oppure del vapore. Ciò scomparirà dopo qualche utilizzo.

Non utilizzare l'apparecchio per aspirare liquidi, soluzioni infiammabili o combustibili come il carburante.

Non utilizzare l'apparecchio per aspirare degli oggetti che bruciano o fumanti come sigarette, cerini o cenere ardente.

Non utilizzare l'apparecchio in zone in cui potrebbero essere presenti liquidi infiammabili o combustibili.

Non posizionare nessun oggetto sulle aperture o sulla copertura dell'apparecchio.

Tenere capelli, vestiti larghi, dita e tutte le parti del corpo lontane dalle aperture e dalle parti moventi.

Prima di scollegarlo dalla rete elettrica, accertarsi di spegnere l'attrezzo.

Prestare particolare attenzione quando si utilizza sulle scale. Tenere SEMPRE l'Aspirapolvere sotto di te. Accertarsi che sia posizionato contro l'ultimo scalino.

Non eseguire nessun tipo di manutenzione o lavoro di riparazione diverso da quanto indicato nel presente manuale, o come suggerito dall'assistenza clienti telefonica di DOMU Brands.

Utilizzare solo come descritto nel presente manuale e solo con gli accessori consigliati da DOMU Brands.

## SPECIFICHE TECNICHE

Tensione nominale 220-240V~

Potenza nominale 350W

Frequenza nominale 50/60Hz

## EN

1. Handle.
2. Air Outlet.
3. Power Cord,
4. UV Indicator Light
5. Dust Collection Box/Filter.
6. UV Light Cover.
7. UV Light.
8. Vibrating Plate.
9. UV Light Sensor.
10. ON/OFF Button

## FR

1. Poignée.
2. Sortie d'air.
3. Cordon d'alimentation,
4. Témoin lumineux UV
5. Boîte / filtre de collecte de poussière.
6. Couverture de lumière UV.
7. Lumière UV.
8. Plaque vibrante.
9. Interrupteur de protection contre la lumière UV.
10. Bouton ON / OFF

## DE

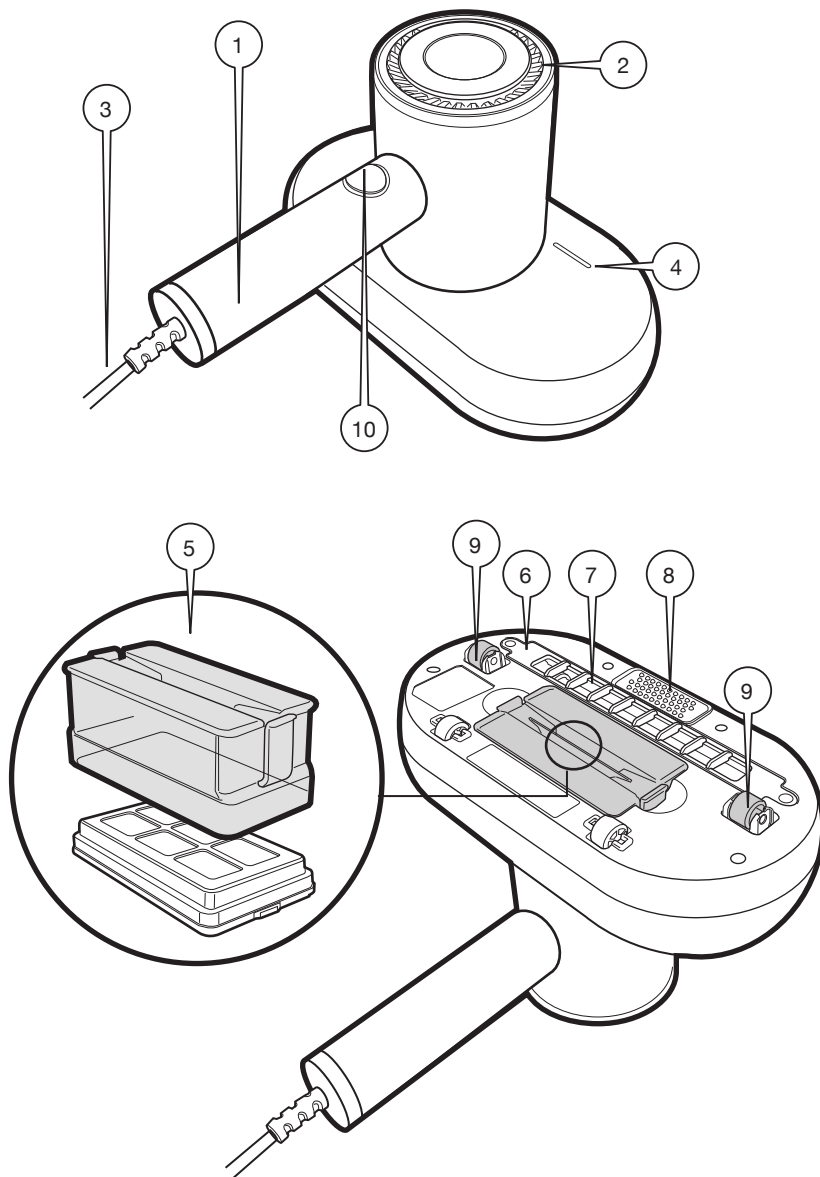
1. Griff.
2. Luftauslass.
3. Netzkabel,
4. UV-Anzeigelicht
5. Staubsammelbox / Filter.
6. UV-Lichtabdeckung.
7. UV-Licht.
8. Vibrationsplatte.
9. UV-Lichtschuttschalter.
10. EIN / AUS-Taste.

## ES

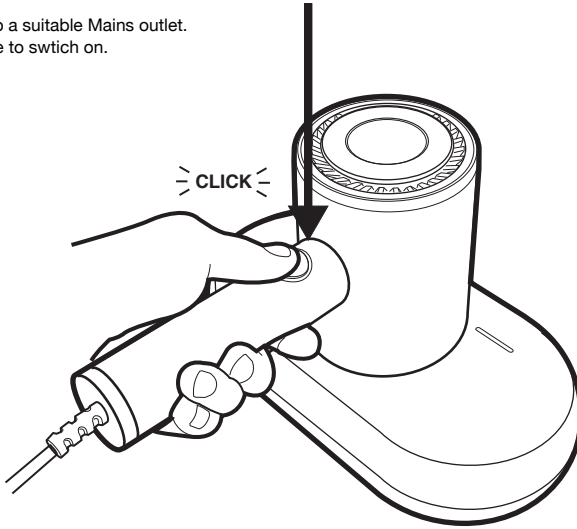
1. Manejar.
2. Salida de aire.
3. Cable de alimentación,
4. Luz indicadora UV
5. Caja / filtro de recolección de polvo.
6. Cubierta de luz ultravioleta.
7. Luz ultravioleta.
8. Placa vibratoria.
9. Interruptor de protección contra luz ultravioleta.
10. Botón ON / OFF

## IT

1. Maniglia.
2. Uscita aria.
3. Cavo di alimentazione,
4. Indicatore luminoso UV
5. Contenitore / filtro per la raccolta della polvere.
6. Copertura della luce UV.
7. Luce UV.
8. Piastra vibrante.
9. Interruttore di protezione dai raggi UV.
10. Pulsante ON / OFF

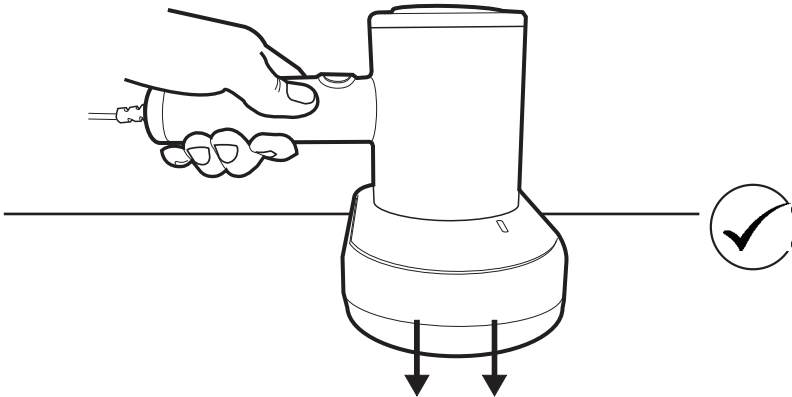


Connect to a suitable Mains outlet.  
Press once to switch on.



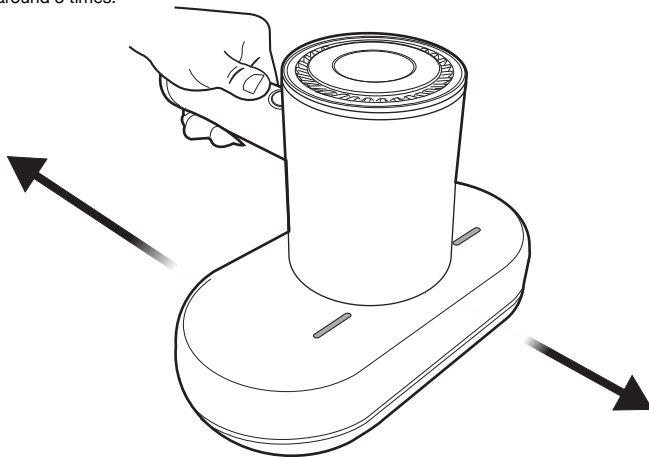
Ensure full contact is made with the bed surface in order for the Vacuum to operate correctly.

The UV Indicator lights will illuminate once contact is made.

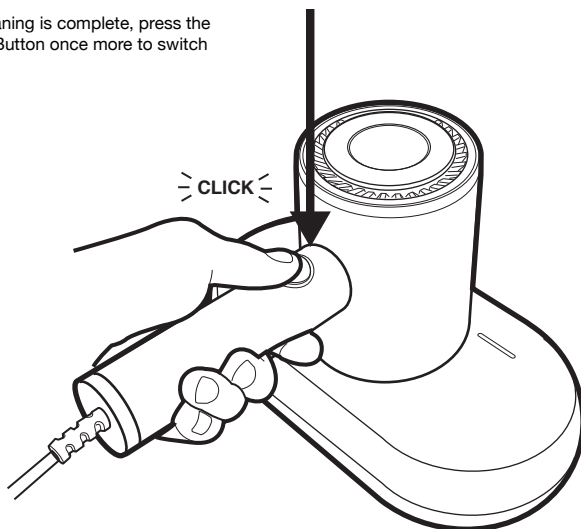


**NOTE:** The UV light will only activate when the 2 Small Wheel/UV Sensors are in contact with the fabric/surface you are cleaning. This is a safety feature to ensure that the UV Bulb can only be directed at the surface.

Slowly push and pull the the Vacuum back and forth. Repeat the entire bed surface around 3 times.

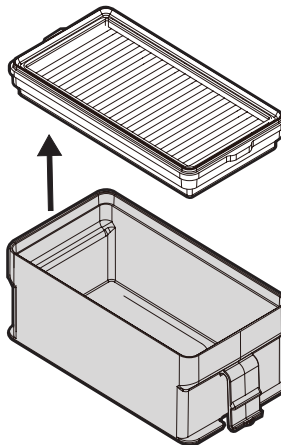
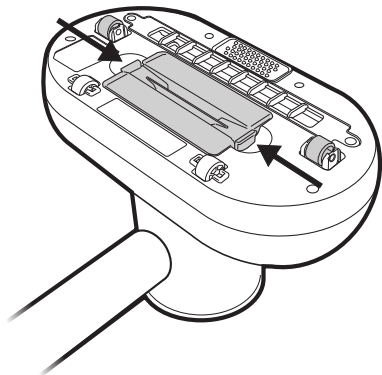


Once cleaning is complete, press the ON/OFF Button once more to switch off.

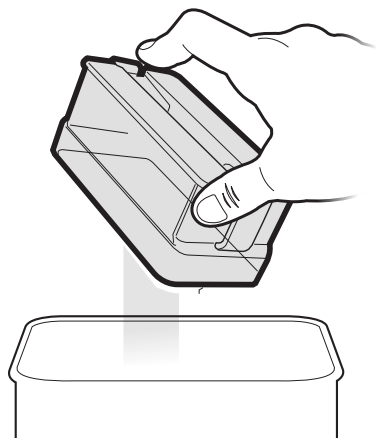


**IMPORTANT!** Disconnect from the mains outlet before attempting to cleaning or replace bulb.

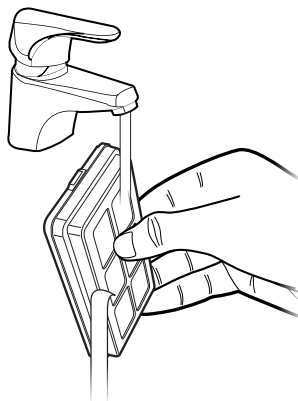
Pinch each side of the Dust Collection Box to release from the Main Unit.



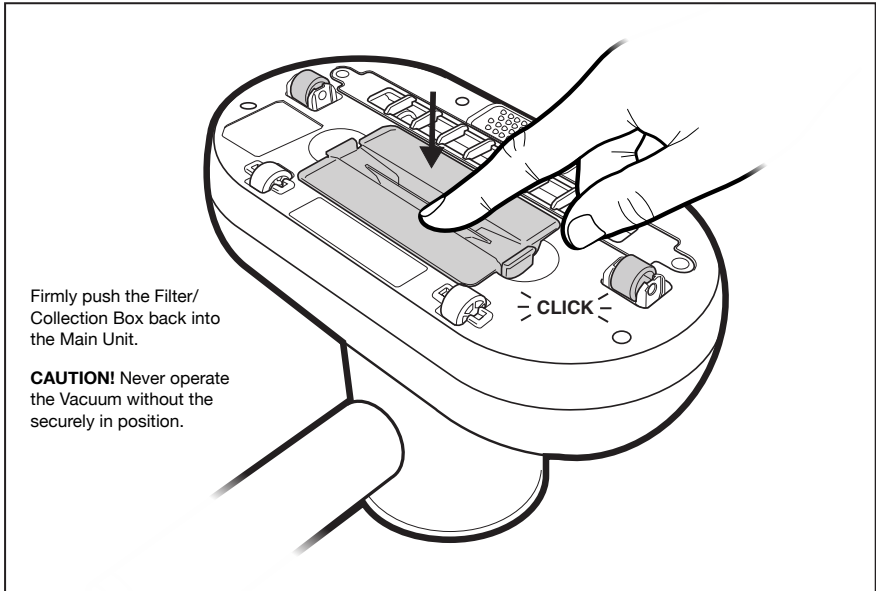
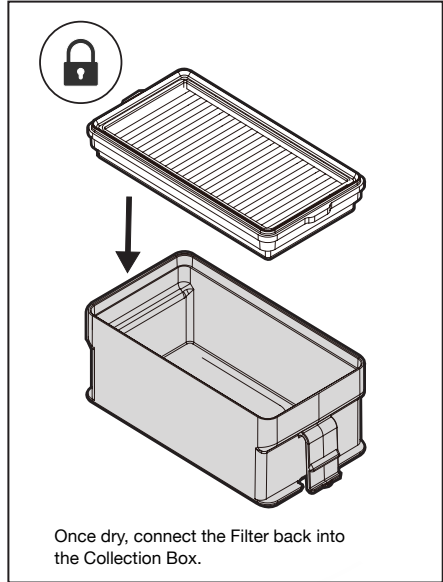
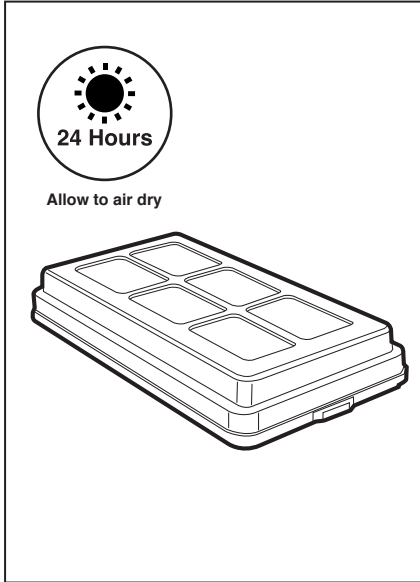
Lift Filter out of the Collection Box



Discard of contents and wash the Collection Box with warm, soapy water.



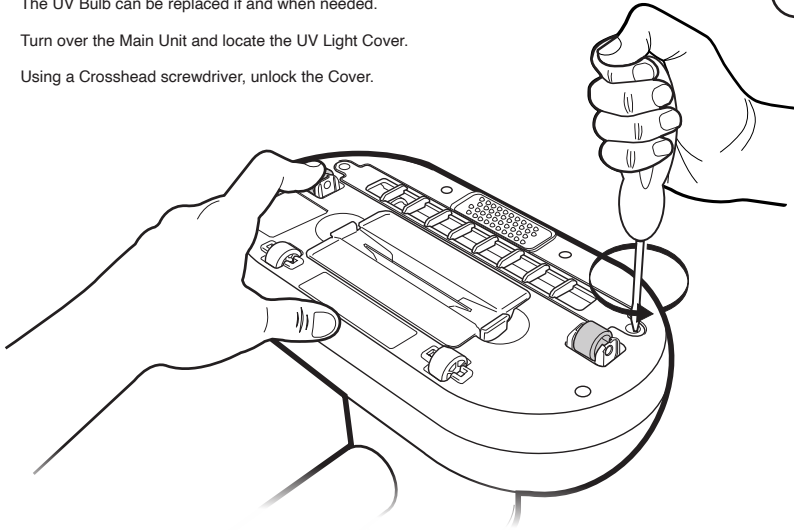
Wash the Filter using warm water.



The UV Bulb can be replaced if and when needed.

Turn over the Main Unit and locate the UV Light Cover.

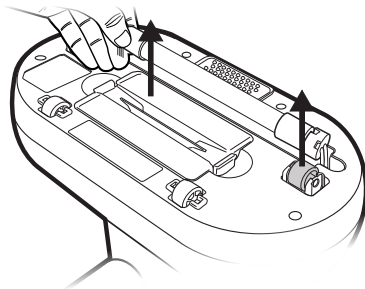
Using a Crosshead screwdriver, unlock the Cover.



If the Bulb requires cleaning, use a lint free cloth to remove any dust or dirt.

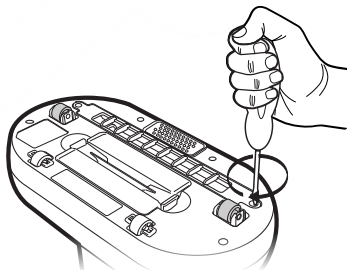
If the Bulb needs replacing, locate both of the lamp connectors and gently lift. Disconnect each end from the Connectors.

**CAUTION!** Take care not to touch the glass as this may damage the Bulb.



Dispose of the Bulb correctly and replace with a suitable new Bulb (ZW6S12W-Z146 not supplied). As described in **step 2**, align and twist the Bulb to lock into position.

Insert the Protective Cover and lock into place using a crosshead screwdriver as described in **step 1**.



RISOLUZIONE DEI PROBLEMI

**NO POWER TO UNIT -**

Check the appliance is connected to a suitable mains outlet.  
Empty the Dust Collection Box and clean filter.

**LOSS OF SUCTION -**

Check openings for any blockages. Switch off and remove is necessary.  
Ensure the HEPA Filter is correctly in place.  
Empty the Dust Collection Box and clean the Filter.  
If the Filter is damaged, please contact Customer Service.

**LOW OPERATING TIME -**

If the Dust Collection Box is full, dispose of contents.

**VACUUM FAILS TO OPERATE -**

Check the HEPA Filter and Housing are correctly positioned.  
Clean Filter if required.  
Check openings for any blockages and remove if necessary.  
If the problem persists, please contact Customer Service.  
The Thermal Cut-out may have activated. Disconnect from the mains outlet and allow to cool for **60 minutes** before reconnecting and switching on.

---



## EN

**DISPOSAL INFORMATION** Please recycle where facilities exist. Check with your local authority for recycling advice.

**CUSTOMER SERVICE** If you are having difficulty using this product and require support, please contact [support@domu.co.uk](mailto:support@domu.co.uk)

**WARRANTY** To register your product and find out if you qualify for a free extended warranty please go to [www.vonhaus.com/warranty](http://www.vonhaus.com/warranty). Please retain a proof of purchase receipt or statement as proof of the purchase date. The warranty only applies if the product is used solely in the manner indicated in the warnings page of this manual, and all other instructions have been followed accurately. Any abuse of the product or the manner in which it is used will invalidate the warranty. Returned goods will not be accepted unless re-packaged in its original packaging and accompanied by a relevant and completed returns form. This does not affect your statutory rights. No rights are given under this warranty to a person acquiring the appliance second-hand or for commercial or communal use.

**COPYRIGHT** All material in this instruction manual are copyrighted by DOMU Brands. Any unauthorised use may violate worldwide copyright, trademark, and other laws.

## FR

**INFORMATIONS RELATIVES AU RECYCLAGE** Veuillez recycler là où il existe des installations adéquates. Vérifiez auprès de vos autorités locales pour obtenir des conseils sur le recyclage.

**SERVICE CLIENT** Si vous rencontrez des difficultés pour utiliser ce produit et avez besoin d'assistance, veuillez contacter [support@domu.co.uk](mailto:support@domu.co.uk)

**GARANTIE** Pour enregistrer votre produit et découvrir si vous vous qualifiez pour une extension gratuite de garantie, rendez-vous sur [www.vonhaus.com/warranty](http://www.vonhaus.com/warranty). Conservez une preuve d'achat, reçu ou attestation, pour prouver la date de l'achat. La garantie ne s'applique que si le produit a été utilisé de la manière indiquée dans la section de la page des avertissements de ce manuel et que toutes les instructions ont été suivies de manière précise. Tous les abus réalisés sur le produit, dans la manière dont il a été utilisé, rendront la garantie caduque. Les marchandises renvoyées ne seront acceptées que si elles sont remballées dans leur emballage d'origine et accompagnées d'un formulaire de retour adéquat et rempli. Ceci n'affecte pas vos droits statutaires. Cette garantie n'accorde aucun droit à une personne obtenant le produit de seconde main ou à des fins d'utilisation commerciale ou communale.

**DROITS D'AUTEUR** Toutes les informations de ce manuel d'utilisation sont protégées par droit d'auteur

par DOMU Brands. Toute utilisation non autorisée pourrait enfreindre les lois mondiales de droit d'auteur, de marque déposée ainsi que d'autres lois.

## DE

**ENTSORGUNG** Bitte entsorgen Sie das Produkt an geeigneten Entsorgungsstellen. Fragen Sie bei Ihrer Gemeinde nach.

**KUNDENSERVICE** Wenn Sie Schwierigkeiten mit diesem Produkt haben und Unterstützung benötigen, wenden Sie sich bitte an [support@domu.co.uk](mailto:support@domu.co.uk)

**GARANTIE** Um Ihr Produkt zu registrieren und zu erfahren, ob eine kostenlose verlängerte Garantie möglich ist, gehen Sie bitte auf [www.vonhaus.com/warranty](http://www.vonhaus.com/warranty). Bitte behalten Sie eine Rechnung oder den Kassenzettel als Nachweis des Einkaufsdatums auf. Die Garantie gilt nur, wenn das Produkt nur wie in dieser Anleitung beschrieben verwendet wurde und wenn alle Anweisungen befolgt wurden. Jeglicher Missbrauch des Produkts oder der Art und Weise, in der es verwendet wird, macht die Garantie ungültig. Zurückgegebene Artikel werden nur akzeptiert, wenn sie sich in der Originalverpackung befinden und wenn ein relevantes und vollständig ausgefülltes Rücksendeformular enthalten ist. Dies betrifft nicht Ihre gesetzlichen Ansprüche. Für Artikel, die gebraucht erworben wurden, oder die kommerzielle oder gemeinschaftlich genutzt werden, entstehen keinerlei Ansprüche auf Garantie.

**COPYRIGHT** Alle Materialien in dieser Anleitung stehen unter Copyright von DOMU Brands Ltd. Jede unautorisierte Verwendung kann das weltweite Copyright, die Handelsmarke und andere Gesetze verletzen.

## ES

**INFORMACION DE DESECHO** Por favor, reciclad en las instalaciones correspondientes. Consultad con vuestra autoridad local para obtener consejos de reciclaje.

**SERVICIO AL CLIENTE** Si tiene dificultades para utilizar este producto y necesita asistencia, contacte con [support@domu.co.uk](mailto:support@domu.co.uk)

**GARANTÍA** Para registrar nuestro producto y averiguar si califica para una garantía extendida gratuita, vaya a [www.vonhaus.com/warranty](http://www.vonhaus.com/warranty). Conservad un comprobante de recibo de compra o extracto como prueba de la fecha de compra. La garantía solo se aplica si el producto se utiliza únicamente de la manera indicada en la página de advertencias de este manual, y todas las demás instrucciones se han seguido con precisión. Cualquier abuso del producto o la manera en que se use invalidará la garantía. Los productos devueltos no se aceptarán a menos que se vuelvan a empaquetar en su embalaje original y acompañados por un formulario de devolución completo y pertinente. Esto no afecta sus derechos legales. No se otorgan derechos bajo esta garantía a una persona que adquiere el aparato de segunda mano o para uso comercial o comunitario

**DERECHOS DE AUTOR** Todo el material en este manual de instrucciones está protegido por DOMU Brands. Cualquier uso no autorizado puede violar los derechos de autor, marcas comerciales y otras leyes en todo el mundo.

# IT

**INFORMAZIONI SULLO SMALTIMENTO** Si prega di riciclare nelle apposite strutture. Chiedere una consulenza alle autorità competenti per il riciclo.

**SERVIZIO CLIENTI** Se si riscontrano difficoltà nell'utilizzo di questo prodotto e si richiede supporto, contattare [support@domu.co.uk](mailto:support@domu.co.uk)

**GARANZIA** Per registrare il prodotto e capire se hai diritto all'estensione di garanzia, vai su [www.vonhaus.com/warranty](http://www.vonhaus.com/warranty). Si prega di conservare la ricevuta del pagamento quale prova della data d'acquisto. La garanzia si applica solo se il prodotto viene utilizzato esclusivamente come indicato nella pagina delle Avvertenze del presente manuale e se tutte le altre informazioni vengano accuratamente seguite. Qualsiasi abuso nell'utilizzo di questo prodotto invaliderà la garanzia. I resi non saranno accettati se non riposti nella confezione originale ed accompagnati da un modulo di reso completo. Ciò non pregiudica i propri diritti obbligatori. La presente garanzia non attribuisce alcun diritto a coloro che acquistano prodotti di seconda mano o per fini commerciali o condivisi.

**COPYRIGHT** Tutto il materiale contenuto nel presente manuale delle istruzioni è protetto da copyright di DOMU Brands. Qualsiasi uso non autorizzato potrebbe violare il copyright a livello mondiale, marchio ed altre leggi.

# THANK YOU

Thank you for purchasing your product/appliance. Should you require further assistance with your purchase, you can contact us at [support@domu.co.uk](mailto:support@domu.co.uk)

VonHaus is a registered trademark of DOMU Brands Ltd. Made in China for DOMU Brands. Unit 30, Stakehill Industrial Estate, Middleton, Manchester M24 2RW. EU Representative - DOMU Brands B.V Hofplein 20, 3032 AC, Rotterdam.

# MERCI

Merci d'avoir acheté notre produit/appareil. Si vous aviez besoin d'aide suite à votre achat, vous pouvez nous contacter a [support@domu.co.uk](mailto:support@domu.co.uk)

VonHaus est une marque déposée de DOMU Brands Ltd. Fabriqué en Chine pour DOMU Brands. Unit 30, Stakehill Industrial Estate, Middleton, Manchester M24 2RW. EU Representative - DOMU Brands B.V Hofplein 20, 3032 AC, Rotterdam.

# VIELEN DANK

Vielen Dank, dass Sie das Produkt/Gerät gekauft haben. Sollten Sie weitere Unterstützung benötigen, können Sie uns gerne unter (email) kontaktieren. [support@domu.co.uk](mailto:support@domu.co.uk)

VonHaus ist eine registrierte Handelsmarke von DOMU Brands Ltd. Hergestellt in China für DOMU Brands. Unit 30, Stakehill Industrial Estate, Middleton, Manchester M24 2RW. EU Representative - DOMU Brands B.V Hofplein 20, 3032 AC, Rotterdam.

# GRACIAS

Gracias por comprar vuestro producto/aparato. Si requiere asistencia con vuestra compra, podeis contactarnos a [support@domu.co.uk](mailto:support@domu.co.uk)

VonHaus es una marca registrada de DOMU Brands Ltd. Hecha en China para DOMU Brands. Unit 30, Stakehill Industrial Estate, Middleton, Manchester M24 2RW. EU Representative - DOMU Brands B.V Hofplein 20, 3032 AC, Rotterdam.

# GRAZIE

Grazie per aver acquistato il prodotto. Per ulteriore assistenza sul tuo acquisto, puoi contattarci all'indirizzo email [support@domu.co.uk](mailto:support@domu.co.uk)

VonHaus è un marchio registrato di DOMU Brands Ltd. Made in Cina per DOMU Brands. Unit 30, Stakehill Industrial Estate, Middleton, Manchester M24 2RW. EU Representative - DOMU Brands B.V Hofplein 20, 3032 AC, Rotterdam.

