

3515085



Please read all instructions carefully before use and retain for future reference.

Veuillez lire attentivement ces instructions avant utilisation et conservez-les pour pouvoir les consulter à l'avenir.

Bitte lesen Sie die Anleitung sorgfältig und bewahren Sie sie als Referenz auf.

Leed todas las instrucciones detenidamente antes de usar y retened para futuras consultas.

Si prega di leggere attentamente tutte le istruzioni prima dell'uso e conservarle per una futura consultazione.

Lea todas las instrucciones detenidamente antes de usar y consérvelas para futuras consultas.



Protect your eyes.

Protégez vos yeux.

Schützen Sie Ihre Augen.

Protejed sus ojos.

Proteggere gli occhi.

Proteja sus ojos.



EN

Basic safety precautions should always be followed when using hand tools.

GENERAL PRECAUTIONS This tool is not intended for use by persons (including children) with reduced physical, sensory or mental capabilities, or lack of experience or knowledge, unless supervised and given appropriate instruction regarding the correct use of the tool by a person responsible for their safety. This tool is not a toy. Keep away from children and animals. Children and pets should be supervised to ensure they are kept away from the work area. Never use hand tools as power tool accessories. You should never combine the use of a power tool with a manual tool unless specified as doing so can cause serious personal injury. Do not use the tool for anything other than its intended use. Always secure your workpiece. Smaller workpieces should be secured using a vice or clamp during use.

WORK AREA SAFETY Keep your work area clean and well lit. Cluttered or dark areas invite accidents. Do not use tools in explosive atmospheres, such as in the presence of flammable liquids, gases or dust. Use of some tools can create sparks which may ignite the dust or fumes. Keep children, pets and bystanders away whilst using the tool. Distractions can cause you to lose control. Shut off any live electrical equipment around your work area before commencing work with any non-insulated tool. Only use insulated tools and tools with appropriate IEC/VDE working on live electrical applications.

BEFORE USE Do not use hand tools whilst you are tired or under the influence of drugs, alcohol or medication. A moment of inattention whilst using tools may result in serious personal injury. Use safety equipment. Always wear eye protection. Safety equipment such as a dust mask, non-skid safety



CAUTION Sharp edges.

ATTENTION Bords tranchants.

VORSICHT Scharfe Kanten.

PRECAUCIÓN Bordes filosos.

AVVERTENZA Bordi affilati.

PRECAUCIÓN Bordes filosos.



Protect your hands.

Protégez vos mains.

Schützen Sie Ihre Hände.

Protejed vuestras manos.

Proteggere le mani.

Proteja sus manos.

shoes, hard hat, safety gloves or hearing protection used for appropriate conditions will reduce the risk of personal injury. Dress appropriately. Do not wear loose clothing or jewellery. Keep your hair, clothing and gloves away from moving parts. Loose-fitting clothes, jewellery or long hair can become caught in moving parts. It is recommended to fully sharpen tools before first use (where applicable). Become familiar with the tool. Practice use of the tool on scrap material until you are familiar with the correct handling, use and limitations of the tool. If devices are provided for the connection of dust extraction and collection facilities, ensure these are connected and properly used. Use of these devices can reduce dust-related hazards.

IMPORTANT SAFETY INFORMATION FOR USE Use the tool, accessories and tool bits in accordance with these instructions and in the manner intended for the particular type of tool, taking into account the working conditions and the work to be performed. Use of the tool for operations different from those intended could result in a hazardous situation.

Stay alert, watch what you are doing, and use common sense when using the tool.

Beware of sharp edges. Handle sharp-edged and pointed tools with care. Ensure sharp-edged and pointed tools are kept sharp as this will make them easier to control.

Always cut away from yourself when using cutting or sharp-edged tools.

Always carry sharp-edged and pointed tools by your side with the point and heavy ends pointing downwards. Do not force the tool. Always use the correct tool for your application. The correct tool will do the job better and more safely at the rate for which it was designed. Do not overreach. Keep proper footing and balance at all times. This will enable better control of the tool in unexpected situations.

Always use the correct type of tool for the type of material being worked on.

NOTE The above list is non-exhaustive and is recommended as a basic level of protection for general tasks. Before starting any task, refer to your local hardware store or a professional for advice on which safety equipment would be best suited to the task at hand.

FR

Suivez toujours des mesures de sécurité de base lorsque vous utilisez des outils.

PRÉCAUTIONS D'ORDRE GÉNÉRAL Cet outil n'est pas fait pour être utilisé par des personnes (dont les enfants) souffrant de capacités physiques, sensorielles ou mentales réduites, non plus que par celles qui manquent de connaissances ou d'expérience, à moins qu'une personne responsable de leur sécurité ne les supervise ou ne leur ait donné les instructions appropriées à propos de l'utilisation du produit.

Cet outil n'est pas un jouet. Tenez éloigné des enfants et des animaux. Surveillez toujours les enfants et les animaux pour vous assurer qu'ils se tiennent éloignés de la zone de travail.

N'utilisez jamais les outils manuels en tant qu'accessoires d'outils électriques. N'utilisez jamais un outil électrique associé à un outil manuel : ceci pourrait entraîner de graves blessures. N'utilisez l'outil pour rien d'autre que son usage prévu.

Fixez toujours la pièce sur laquelle vous travaillez. Les pièces plus petites devraient être fixées à l'aide d'un étiau ou d'une pince pendant l'utilisation.

SÉCURITÉ DE LA ZONE DE TRAVAIL Conservez votre aire de travail propre et bien éclairée. Les espaces

encombrés ou sombres provoquent des accidents. N'utilisez jamais d'outils électriques dans des atmosphères explosives, par exemple en présence de liquides, de gaz ou de poussières inflammables. Certains outils pourraient créer des étincelles qui pourraient enflammer les poussières ou les émanations. Lorsque vous utilisez l'outil, tenez les enfants, les animaux et les observateurs à distance. Vous pourriez perdre le contrôle à cause de distractions. Éteignez tous les équipements électriques connectés se trouvant autour de votre zone de travail avant de commencer à travailler avec un outil non-isolé. N'utilisez que des outils isolés et des outils ayant un CEI/VED appropriés lorsque vous travaillez sur des applications électriques connectées.

AVANT UTILISATION N'utilisez pas d'outil manuel lorsque vous êtes fatigué ou sous l'influence d'une drogue, de l'alcool ou de médicaments. Lorsque vous utilisez un outil, un moment d'inattention peut donner lieu à de sérieuses blessures.

Utilisez des équipements de sécurité. Protégez toujours vos yeux. Utilisez dans des conditions appropriées, les équipements de protections tels que les masques anti-poussières, les chaussures de sécurité antidérapantes, les casques, les gants de sécurité ou les protections auditives, réduiront le risque de blessure.

Habilitez-vous de manière appropriée. Ne portez pas de vêtements amples ni de bijoux. Tenez les cheveux, les vêtements et les gants éloignés des pièces mobiles.

Les vêtements amples, les bijoux et les cheveux longs pourraient se faire attraper par les parties mobiles. Il est conseillé de soigneusement aiguiser les outils avant la première utilisation (si applicable).

Familiarisez-vous avec l'outil. Entraînez-vous à utiliser l'outil sur des matériaux de rebut jusqu'à vous être familiarisé avec le maniement correct, les usages et les limites de l'outil.

Si des appareils sont fournis pour la connexion à l'extraction de poussière et à des installations de collecte, assurez-vous qu'ils sont connectés et correctement utilisés. L'utilisation de ces appareils peut réduire les risques liés à la poussière.

CONSIGNES DE SÉCURITÉ IMPORTANTES LORS DE L'UTILISATION Utilisez l'outil, les accessoires et les embouts conformément à ces instructions, à la manière d'utilisation prévue de ce type spécifique d'outil et en tenant compte des conditions de travail et du travail à réaliser. Utiliser l'outil pour des travaux différents que ceux pour lequel il a été conçu peut conduire à des situations dangereuses.

Lorsque vous utilisez un outil, restez vigilant, regardez ce que vous faites et utilisez votre bon sens. Attention aux bords tranchants. Manipulez les outils anguleux et pointus avec précaution. Assurez-vous que les outils anguleux et pointus sont affûtés. Ceci les rend plus facile à contrôler.

Coupez toujours dans la direction opposée à votre corps lorsque vous utilisez des outils coupants ou anguleux.

Transportez toujours les outils anguleux et pointus sur le côté, avec la pointe et l'extrémité lourde pointés vers le bas.

Ne forcez pas sur l'outil. Utilisez toujours l'outil qui convient à vos besoins. Le bon outil s'acquittera mieux, et de manière plus sûre, du travail, au rythme pour lequel il a été conçu.

Ne cherchez pas à atteindre un endroit trop éloigné. Conservez, à tout moment, les pieds bien posés ainsi que votre équilibre. Ceci vous permettra de garder un meilleur contrôle de l'outil dans des conditions inattendues.

Utilisez toujours le bon type d'outil pour le type de matériel sur lequel vous travaillez.

NOTE La liste ci-dessus est non-exhaustive et est recommandé à un niveau basique de protection pour

des tâches générales. Avant de commencer une tâche, cherchez conseil auprès de votre magasin de bricolage, ou d'un professionnel, pour apprendre quels équipements de sécurité conviendront pour la tâche à accomplir.

DE

Bei der Verwendung von Handwerkzeugen sollten grundlegende Sicherheitsmaßnahmen befolgt werden.

ALLGEMEINE VORSICHTSMASSNAHMEN Dieses Gerät darf nicht von Personen (und Kindern) mit eingeschränkten physischen, sensorischen oder mentalen Fähigkeiten oder Mangel an Erfahrung und Wissen benutzt werden, es sei denn, diese Personen werden beaufsichtigt oder wurden von einer für Ihre Sicherheit verantwortlichen Person in die Nutzung des Geräts eingewiesen.

Dieses Gerät ist kein Spielzeug. Halten Sie Kinder und Haustiere immer fern. Kinder und Haustiere sollten beaufsichtigt werden, um sicherzustellen, dass sie vom Arbeitsbereich ferngehalten werden.

Verwenden Sie Handwerkzeuge niemals als Zubehör für Werkzeuge. Sie sollten niemals die Verwendung eines Elektrowerkzeugs mit einem manuellen Werkzeug kombinieren, sofern nicht anders angegeben, da dies zu schweren Verletzungen führen kann. Verwenden Sie das Werkzeug nicht für andere Dinge, wie für den beabsichtigten Nutzungszweck.

Sichern Sie immer Ihr Werkstück. Kleinere Werkstücke sollten in einem Schraubstock oder mit einer Klammer befestigt werden.

SICHERER ARBEITSBEREICH Achten Sie darauf, dass Ihr Arbeitsumfeld sauber und gut beleuchtet ist. Unaufgeräumte oder dunkle Bereiche laden zu Unfällen ein.

Bedienen Sie Werkzeuge nicht in explosiven Atmosphären z. B. in der Nähe von brennbaren Flüssigkeiten, Gasen oder Staub. Einige Werkzeuge entwickeln Funken, die Staub oder Gase entzünden können.

Achten Sie darauf, dass sich Kinder und umstehende Personen in ausreichender Entfernung befinden, wenn Sie ein Werkzeug verwenden. Durch Ablenkungen können Sie die Kontrolle über das Gerät verlieren.

Schalten Sie vor Beginn der Arbeit mit einem nicht isolierten Werkzeug alle elektrischen Betriebsmittel in Ihrem Arbeitsbereich aus. Verwenden Sie im Umgang mit elektrischen Geräten nur isolierte Werkzeuge und Werkzeuge mit geeigneter IEC/VDE.

VOR DER NUTZUNG Verwenden Sie kein Handwerkzeug, wenn sie müde sind oder unter Einfluss von Drogen, Alkohol oder Medikamenten stehen. Ein Moment der Unachtsamkeit bei der Bedienung von Werkzeugen kann zu ernsthaften Verletzungen an sich selbst oder anderen Personen führen.

Verwenden Sie Sicherheitsausrüstung. Tragen Sie immer Augenschutz, Schutzausrüstung wie eine Staubmaske, rutschfeste Sicherheitsschuhe, Helm, Sicherheitshandschuhe oder Gehörschutz verringern das Verletzungsrisiko.

Tragen Sie passende Kleidung. Tragen Sie keine lockere Kleidung oder Schmuck. Halten Sie Haare, Kleidung und Handschuhe fern von sich bewegenden Teilen. Lockere Kleidung, Schmuck oder langes Haar kann von sich bewegenden Teilen erfasst werden.

Wir empfehlen, Werkzeuge vor der ersten Nutzung zu schleifen (falls zutreffend).

Machen Sie sich mit dem Werkzeug vertraut. Üben Sie die Nutzung des Werkzeuges an einem Restmaterial bis sie sich mit der korrekten Handhabung und Nutzung vertraut gemacht haben und die Einschränkungen kennen.

Wenn Geräte eine Verbindung zum Staubabzug und Sammelbehälter haben, achten Sie darauf, dass diese richtig verbunden und ordnungsgemäß verwendet

werden. Die Verwendung dieser Geräte kann Gefahren durch Staub reduzieren.

WICHTIGE SICHERHEITSHINWEISE FÜR DIE

NUTZUNG Verwenden Sie das Werkzeug, das Zubehör und Werkzeuteile usw. die in dieser Anleitung genannt werden. Bedenken Sie die Arbeitsbedingungen und die Arbeit, die ausgeführt werden soll. Wenn Sie das Werkzeug für andere Zwecke als die dafür vorgesehenen verwenden, kann dies zu gefährlichen Situationen führen. Bleiben Sie wachsam, achten Sie auf das, was Sie tun und verwenden Sie Ihren Verstand, wenn Sie das Werkzeug verwenden.

Achten Sie auf scharfe Kanten. Behandeln Sie scharfkantige und spitze Werkzeuge vorsichtig. Stellen Sie sicher, dass scharfkantige und spitze Werkzeuge scharf bleiben, denn dann sind sie einfacher zu kontrollieren. Schneiden Sie immer weg vom Körper, wenn Sie Schneidwerkzeuge oder scharfkantige Werkzeuge verwenden.

Tragen Sie scharfkantige und spitze Werkzeuge immer an der Seite des Körpers mit der Spitze und dem schweren Ende nach unten.

Überlasten Sie das Werkzeug nicht. Verwenden Sie immer das richtige Werkzeug für Ihre Anwendung. Das richtige Werkzeug erledigt die Aufgabe besser und sicherer, wenn es für diese Aufgabe geeignet ist.

Überschätzen Sie sich nicht. Achten Sie immer auf richtigen Halt und Balance. Dadurch können Sie das Werkzeug in unerwarteten Situationen besser kontrollieren.

Verwenden Sie immer das korrekte Werkzeug für das Material, an dem Sie arbeiten.

ES

Las precauciones básicas de seguridad siempre se deben seguir cuando se usan herramientas manuales.

PRECAUCIONES GENERALES Esta herramienta no debe ser utilizado por personas con capacidades físicas, sensoriales o mentales reducidas, o por falta de experiencia y conocimiento (incluyendo niños), a menos que se les haya supervisado o instruido sobre el uso del aparato por una persona responsable de su seguridad. Esta herramienta no es un juguete. Mantener alejado de niños y animales. Los niños y las mascotas deben ser supervisados para garantizar que se mantengan alejados del área de trabajo.

Nunca use herramientas de mano como accesorios de herramientas eléctricas. Nunca debe combinar el uso de una herramienta eléctrica con una herramienta manual a menos que se especifique lo contrario, ya que puede causar lesiones personales graves. No use la herramienta para otra cosa que no sea su uso previsto. Siempre asegure su pieza de trabajo. Las piezas más pequeñas deben asegurarse con un tornillo de banco o una abrazadera durante el uso.

SEGURIDAD DEL AREA DE TRABAJO Mantenga su área de trabajo limpia y bien iluminada. Las áreas desordenadas o oscuras invitan a los accidentes. No use herramientas en atmósferas explosivas, como en presencia de líquidos inflamables, gases o polvo. El uso de algunas herramientas puede crear chispas que pueden encender el polvo o los humos. Mantenga a los niños, mascotas y personas alejadas mientras usa la herramienta. Las distracciones pueden hacer que pierda el control. Apague cualquier equipo eléctrico en vivo alrededor de su área de trabajo antes de comenzar a trabajar con cualquier herramienta no aislada. Solo use herramientas y herramientas aisladas con IEC / VDE apropiado que trabaje en aplicaciones eléctricas en vivo.

ANTES DEL USO No use herramientas de mano mientras esté cansado o bajo la influencia de drogas,

alcohol o medicamentos. Un momento de falta de atención mientras utiliza las herramientas puede provocar lesiones personales graves.

Use equipo de seguridad. Siempre use protección para los ojos. Los equipos de seguridad como una máscara contra el polvo, zapatos de seguridad antideslizantes, casco, guantes de seguridad o protección auditiva utilizados para las condiciones adecuadas reducirán el riesgo de lesiones personales. Vestir apropiadamente. No use ropa suelta o joyas. Mantenga el cabello, la ropa y los guantes alejados de las piezas móviles. Ropa holgada, joyas o cabello largo pueden quedar atrapados en las piezas móviles.

Se recomienda afilar completamente las herramientas antes del primer uso (cuando corresponda). Familiarícese con la herramienta. Practique con la herramienta en material de desecho hasta que esté familiarizado con el manejo, uso y limitaciones correctos de la herramienta.

Si se proporcionan dispositivos para la conexión de las instalaciones de extracción y recolección de polvo, asegúrese de que estén conectados y sean utilizados adecuadamente. El uso de estos dispositivos puede reducir los riesgos relacionados con el polvo.

INFORMACION DE SEGURIDAD IMPORTANTE PARA EL USO

Utilice la herramienta, los accesorios y las brocas de acuerdo con estas instrucciones y de la manera prevista para el tipo de herramienta en particular, teniendo en cuenta las condiciones de trabajo y el trabajo que se realizará. El uso de la herramienta para operaciones diferentes a las previstas podría ocasionar una situación peligrosa.

Manténgase alerta, observe lo que está haciendo y use el sentido común cuando use la herramienta.

Tenga cuidado con los bordes afilados. Manipule las herramientas afiladas y puntiagudas con cuidado. Asegúrese de que las herramientas afiladas y puntiagudas se mantengan nítidas ya que esto las hará más fáciles de controlar.

Siempre corte de usted mismo cuando use herramientas de corte o afiladas.

Leve siempre herramientas afiladas y puntiagudas a su lado con el punto y los extremos pesados apuntando hacia abajo. No fuerce la herramienta. Use siempre la herramienta correcta para su aplicación. La herramienta correcta hará el trabajo mejor y de manera más segura a la velocidad para la que fue diseñada.

No se exceda. Mantenga la postura y el equilibrio en todo momento. Esto permitirá un mejor control de la herramienta en situaciones inesperadas.

Utilice siempre el tipo correcto de herramienta para el tipo de material que se está trabajando.

NOTA La lista anterior no es exhaustiva y se recomienda como nivel básico de protección para tareas generales. Antes de comenzar cualquier tarea, consulte a su ferretería local o a un profesional para que le aconseje sobre qué equipo de seguridad sería el más adecuado para la tarea en cuestión.

IT

Quando si utilizzano attrezzi manuali bisogna rispettare precauzioni di sicurezza di base.

PRECAUZIONI GENERALI Questo apparecchio non è destinato all'utilizzo da parte di soggetti (bambini inclusi) con ridotte capacità fisiche, sensoriali o mentali, oppure senza esperienza, tranne nel caso in cui abbiano avuto la supervisione o istruzioni, relative all'utilizzo dell'apparecchio, da parte di un soggetto responsabile della loro sicurezza.

Questo attrezzo non è un giocattolo. Tenere lontano da bambini e animali domestici. I bambini e gli animali domestici devono sempre essere supervisionati affinché restino lontani dall'area di lavoro.

Non usare mai gli attrezzi manuali come accessori elettrici.

Non combinare mai l'uso di un attrezzo elettrico con un attrezzo manuale se non appositamente specificato poiché può causare gravi danni personali. Non usare l'attrezzo se non come previsto.

Accertarsi sempre del pezzo da lavorare. Piccoli pezzi devono essere fissati con un morsetto durante l'uso.

SICUREZZA DELL'AREA DI LAVORO Mantenere l'area di lavoro pulita e ben illuminata. Le aree disordinate o buie provocano incidenti.

Non utilizzare gli attrezzi in atmosfere esplosive, come in presenza di liquidi infiammabili, gas o polvere. L'uso di alcuni attrezzi può provocare scintille che possono incendiare la polvere o fumi.

Durante l'uso dell'attrezzo, tenere bambini, animali domestici e passanti lontani. Distrazioni possono causare la perdita di controllo.

Prima di iniziare il lavoro con un qualsiasi strumento non isolato, spegnere le apparecchiature elettriche.

Usare solo gli attrezzi isolati e gli strumenti con idonee applicazioni elettriche live IEC/VDE.

PRIMA DELL'USO Non utilizzare l'attrezzo se si è stanchi o sotto effetto di alcol, droghe o farmaci. Un momento di disattenzione durante l'uso degli attrezzi può comportare gravi danni personali.

Utilizzare dispositivi di sicurezza. Indossare sempre una protezione per gli occhi. I dispositivi di sicurezza come una mascherina antipolvere, scarpe di sicurezza, elmetto, guanti di sicurezza o protezione per le orecchie riducono il rischio di danni personali.

Vestirsi in modo adeguato. Non indossare vestiti larghi o gioielli. Tenere i capelli, i vestiti e i guanti lontani dalla parti moventi. I vestiti larghi, i gioielli o i capelli lunghi che possono rimanere impigliati nelle parti moventi.

Si consiglia di affilare bene gli attrezzi prima del primo utilizzo (se del caso).

Familiarizzare con l'attrezzo. Fare pratica su rottami in modo da imparare a utilizzarlo correttamente, comprenderne l'uso e i limiti.

Se i dispositivi sono forniti di un collegamento per l'estrazione della polvere e la raccolta, accertarsi che siano collegati e usati adeguatamente. L'uso di questi dispositivi può ridurre i pericoli connessi alla polvere.

IMPORTANTI INFORMAZIONI DI SICUREZZA PER L'USO

Utilizzare l'attrezzo, gli accessori e le punte in base alle seguenti istruzioni e come previsto per lo specifico strumento, considerando le condizioni di lavoro e il lavoro da svolgere. L'uso dello strumento per operazioni diverse da quelle previste può comportare situazioni pericolose.

Prestare sempre attenzione, guardare ciò che si fa e usare il buon senso quando si utilizza l'attrezzo.

Attenzione ai bordi affilati. Manovrare con cura il manico e gli attrezzi appuntiti. Accertarsi che siano affilati in modo da aver un miglior controllo.

Quando si utilizza un attrezzo affilato, tagliare sempre a distanza.

Trasportare sempre gli attrezzi affilati e appuntiti di lato, con le punte verso il basso.

Non forzare l'attrezzo. Usare sempre l'attrezzo giusto per il lavoro da svolgere. L'attrezzo giusto farà meglio il suo lavoro e in modo più sicuro.

Non sovraccaricare. Mantenere sempre un punto d'appoggio adeguato e in equilibrio. In questo modo è possibile controllare meglio l'attrezzo in situazioni impreviste.

Usare sempre il tipo di attrezzo giusto per il tipo di materiale da lavorare.

NOTA Il suddetto elenco non è esaustivo e si consiglia come livello di protezione di base per le attività in generale. Prima di iniziare qualsiasi lavoro, fare riferimento a un negozio locale o a un professionista per una consulenza sui dispositivi di sicurezza più adatti all'attività da svolgere.

LAT ES

Siempre se deben seguir las precauciones básicas de seguridad al usar herramientas manuales.

PRECAUCIONES GENERALES Esta herramienta no está diseñada para ser utilizada por personas (incluidos niños) con capacidades físicas, sensoriales o mentales reducidas, o por falta de experiencia o conocimiento, a menos que esté supervisada y reciba instrucciones adecuadas sobre el uso correcto de la herramienta por parte de una persona responsable de su seguridad.

Esta herramienta no es un juguete. Mantener alejado de niños y animales. Los niños y las mascotas deben ser supervisados para asegurar que se mantengan alejados del área de trabajo.

Nunca utilice herramientas de mano como accesorios de herramientas eléctricas. Nunca debe combinar el uso de una herramienta eléctrica con una herramienta manual a menos que se especifique que hacerlo puede causar lesiones personales graves. No utilice la herramienta para nada que no sea su uso previsto.

Siempre asegure su pieza de trabajo. Las piezas de trabajo más pequeñas deben asegurarse con un tornillo o abrazadera durante el uso.

SEGURIDAD EN LA ZONA DE TRABAJO Mantenga su área de trabajo limpia y bien iluminada. Áreas desordenadas u oscuras invitan a los accidentes.

No utilice herramientas en atmósferas explosivas, como en la presencia de líquidos inflamables, gases o polvo. El uso de algunas herramientas puede crear chispas que pueden encender el polvo o los humos.

Mantenga a los niños, mascotas y otras personas alejadas mientras utiliza la herramienta. Las distracciones pueden hacer que pierdas el control.

Apague cualquier equipo eléctrico activo que se encuentre cerca de su área de trabajo antes de comenzar a trabajar con cualquier herramienta no aislada. Utilice solo herramientas aisladas y herramientas con IEC / VDE apropiado que trabaje en aplicaciones eléctricas en vivo.

ANTES DEL USO No use herramientas manuales mientras esté cansado o bajo la influencia de drogas, alcohol o medicamentos. Un momento de falta de atención mientras se usan herramientas puede provocar lesiones personales graves.

Usar equipo de seguridad. Siempre use protección para los ojos. El equipo de seguridad, como una máscara antipolvo, zapatos de seguridad antideslizantes, cascos, guantes de seguridad o protección auditiva que se usa para las condiciones adecuadas reducirá el riesgo de lesiones personales. Vestir apropiadamente. No use ropa suelta o joyas. Mantenga su cabello, ropa y guantes lejos de las partes móviles. La ropa holgada, las joyas o el cabello largo pueden quedar atrapados en las piezas móviles.

Se recomienda afilar completamente las herramientas antes del primer uso (cuando corresponda). Familiarízate con la herramienta. Practique el uso de la herramienta en material de desecho hasta que esté familiarizado con el manejo correcto, el uso y las limitaciones de la herramienta. Si se proporcionan dispositivos para la conexión de instalaciones de extracción y recolección de polvo, asegúrese de que estén conectados y se usen correctamente. El uso de estos dispositivos puede reducir los peligros relacionados con el polvo.

INFORMACION DE SEGURIDAD IMPORTANTE PARA EL USO Utilice la herramienta, los accesorios y las brocas de la herramienta de acuerdo con estas instrucciones y de la manera prevista para el tipo de herramienta en particular, teniendo en cuenta las condiciones de trabajo y el trabajo a realizar. El uso de la herramienta para operaciones diferentes de las previstas podría dar lugar a una situación peligrosa.

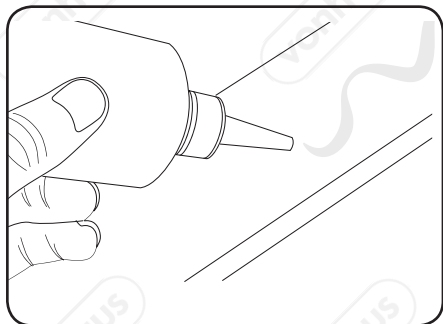
Manténgase alerta, observe lo que está haciendo y use

el sentido común cuando utilice la herramienta. Cuidado con los bordes afilados. Maneje con cuidado las herramientas afiladas y puntiagudas. Asegúrese de que las herramientas afiladas y puntiagudas se mantengan afiladas, ya que esto hará que sean más fáciles de controlar.

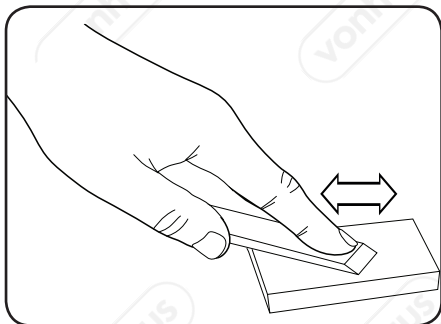
Siempre corte lejos de usted cuando use herramientas cortantes o afiladas. Mantenga las herramientas afiladas y puntiagudas con la punta y los extremos pesados apuntando hacia abajo. No fuerce la herramienta. Siempre use la herramienta correcta para su aplicación. La herramienta correcta hará el trabajo mejor y de manera más segura a la velocidad para la cual fue diseñada. No se extienda demasiado. Mantenga la postura y el equilibrio en todo momento. Esto permitirá un mejor control de la herramienta en situaciones inesperadas. Utilice siempre el tipo correcto de herramienta para el tipo de material que se está trabajando.

NOTA La lista anterior no es exhaustiva y se recomienda como un nivel básico de protección para tareas generales. Antes de comenzar cualquier tarea, consulte con su ferretería local o con un profesional para obtener asesoramiento sobre qué equipo de seguridad sería el más adecuado para la tarea en cuestión.

CHISEL SHARPENING | AFFUTEMENT DES CISEAUX | MEISSELSCHÄRFUNG | AFILADO DE CINCO | AFFILATURA A SCALPELLO | CINCEL AFILADO



Lubricate with oil.
Lubrifiez avec de l'huile.
Mit Öl schmieren.
Lubricad con aceite.
Lubrificare con olio.
Lubrique con aceite.



Place the back of the Chisel (flat side down) against the Stone and rub back and forth.

Placez l'arrière du Ciseau (partie plate tournée vers le bas) contre la Pierre et frottez d'avant en arrière.

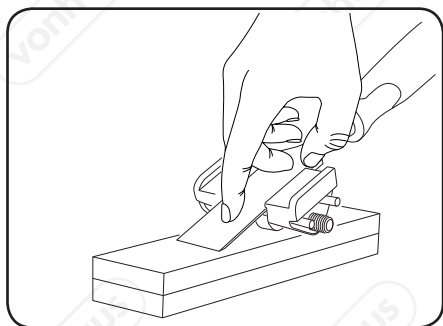
Legen Sie die Rückseite des Meißels (flache Seite nach unten) gegen den Stein und reiben Sie hin und her.

Colocad la parte posterior del cincel (con el lado plano hacia abajo) contra la piedra y frote hacia atrás y hacia adelante.

Posiziona il retro dello Scalpello (lato piatto) contro la pietra strofina avanti e dietro.

Coloque la parte posterior del cincel (con el lado plano hacia abajo) contra la piedra y frote hacia atrás y hacia adelante.

CHISEL SHARPENING | AFFUTEMENT DES CISEAUX | MEISSELSCHÄRFUNG | AFILADO DE CINCO | AFFILATURA A SCALPELLO | CINCEL AFILADO



Turn the Chisel over, bevel side.
Make a few passes across the Stone and inspect.
If the tip is scratched the angle is too large.
If the heel is just scratched the angle is too small.
When the entire Bevel is scratched this is the correct angle.

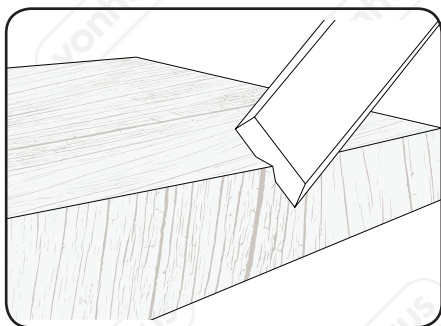
Retournez le Ciseau du côté du biseau.
Réalisez quelques passages sur la Pierre et inspectez.
Si le bout est éraflé, l'angle est trop important.
Si le talon est juste éraflé, l'angle est trop petit.
Lorsque tout le Biseau est éraflé, vous avez le bon angle.

Drehen Sie den Meißel auf die abgeschrägte Seite um.
Ziehen Sie ein paar Mal über den Stein und schauen Sie sich diesen dann an.
Wenn die Spitze zerkratzt ist, ist der Winkel zu groß.
Wenn die Ferse nur zerkratzt ist, ist der Winkel zu klein.
Wenn die gesamte Abschrägung verkratzt ist, ist der Winkel richtig.

Girad el cincel hacia el lado biselado.
Haced unos cuantos pasos a través de la Piedra e inspeccione.
Si la punta está rayada, significa que el ángulo es demasiado grande.
Si el talón está rayado, significa que el ángulo es demasiado pequeño.
Cuando todo el bisel está rayado, significa que este es el ángulo correcto.

Ruotare lo Scalpello sul lato smussato.
Fare alcuni passi intorno alla pietra e controllare.
Se la punta è scalfita, l'angolo è troppo ampio.
Se il fondo è scalfito, l'angolo è troppo piccolo.
Quando tutta la smussatura è scalfita, questo è l'angolo corretto.

Gire el cincel hacia el lado biselado.
Haga unos cuantos pasos a través de la Piedra e inspeccione.
Si la punta está rayada, significa que el ángulo es demasiado grande.
Si el talón está rayado, significa que el ángulo es demasiado pequeño.
Cuando todo el bisel está rayado, significa que este es el ángulo correcto.



Use a piece of scrap wood to slide the edge of the Chisel through the edge of the wood to remove the burr.

Utilisez une pièce de bois de rebut pour glisser le bord du Ciseau contre le bord du bois afin de retirer les bavures.

Verwenden Sie ein Stück Holz, um die Meißelkante durch die Holzkannte zu schieben, um den Grat zu entfernen.

Usad un trozo de madera para deslizar el borde del Cincel a través del borde de la madera para eliminar las rebabas.

Usare un pezzo di legno per far scivolare il bordo dello Scalpello attraverso il bordo del legno per rimuovere il foro.

Usa un trozo de madera para deslizar el borde del Cincel a través del borde de la madera para eliminar las rebabas.



EN

DISPOSAL INFORMATION Please recycle where facilities exist. Check with your local authority for recycling advice.

CUSTOMER SERVICE If you are having difficulty using this product and require support, please contact hello@domu.co.uk (UK/EU) usasupport@domubrand.com (US)

WARRANTY To register your product and find out if you qualify for a free extended warranty please go to www.vonhaus.com/warranty. Please retain a proof of purchase receipt or statement as proof of the purchase date. The warranty only applies if the product is used solely in the manner indicated in the warnings page of this manual, and all other instructions have been followed accurately. Any abuse of the product or the manner in which it is used will invalidate the warranty. Returned goods will not be accepted unless re-packaged in its original packaging and accompanied by a relevant and completed returns form. This does not affect your statutory rights. No rights are given under this warranty to a person acquiring the appliance second-hand or for commercial or communal use.

COPYRIGHT All material in this instruction manual are copyrighted by DOMU Brands. Any unauthorised use may violate worldwide copyright, trademark, and other laws.

FR

INFORMATIONS RELATIVES AU RECYCLAGE

Veillez recycler là où il existe des installations adéquates. Vérifiez auprès de vos autorités locales pour obtenir des conseils sur le recyclage.

SERVICE CLIENT Si vous rencontrez des difficultés pour utiliser ce produit et avez besoin d'assistance, veuillez contacter hello@domu.co.uk (UK/EU) usasupport@domubrand.com (US)

GARANTIE Pour enregistrer votre produit et découvrir si vous vous qualifiez pour une extension gratuite de garantie, rendez-vous sur www.vonhaus.com/warranty. Conservez une preuve d'achat, reçu ou attestation, pour prouver la date de l'achat. La garantie ne s'applique que si le produit a été utilisé de la manière indiquée dans la section de la page des avertissements de ce manuel et que toutes les instructions ont été suivies de manière précise. Tous les abus réalisés sur le produit, dans la manière dont il a été utilisé, rendront la garantie caduque. Les marchandises renvoyées ne seront acceptées que si elles sont remballées dans leur emballage d'origine et accompagnées d'un formulaire de retour adéquat et rempli. Ceci n'affecte pas vos droits statutaires. Cette garantie n'accorde aucun droit à une personne obtenant le produit de seconde main ou à des fins d'utilisation commerciale ou communale.

DROITS D'AUTEUR Toutes les informations de ce manuel d'utilisation sont protégées par droit d'auteur par DOMU Brands. Toute utilisation non autorisée pourrait enfreindre les lois mondiales de droit d'auteur, de marque déposée ainsi que d'autres lois.

DE

ENTSORGUNG Bitte entsorgen Sie das Produkt an geeigneten Entsorgungsstellen. Fragen Sie bei Ihrer Gemeinde nach.

KUNDENSERVICE Wenn Sie Schwierigkeiten mit diesem Produkt haben und Unterstützung benötigen, wenden Sie sich bitte an hello@domu.co.uk (UK/EU) usasupport@domubrand.com (US)

GARANTIE Um Ihr Produkt zu registrieren und zu erfahren, ob eine kostenlose verlängerte Garantie möglich ist, gehen Sie bitte auf www.vonhaus.com/warranty. Bitte behalten Sie eine Rechnung oder den Kassenzettel als Nachweis des Einkaufsdatums auf. Die Garantie gilt nur, wenn das Produkt nur wie in dieser Anleitung beschrieben verwendet wurde und wenn alle Anweisungen befolgt wurden. Jeglicher Missbrauch des Produkts oder der Art und Weise, in der es verwendet wird, macht die Garantie ungültig. Zurückgegebene Artikel werden nur akzeptiert, wenn sie sich in der Originalverpackung befinden und wenn ein relevantes und vollständig ausgefülltes Rücksendeformular enthalten ist. Dies betrifft nicht Ihre gesetzlichen Ansprüche. Für Artikel, die gebraucht erworben wurden, oder die kommerzielle oder gemeinschaftlich genutzt werden, entstehen keinerlei Ansprüche auf Garantie.

COPYRIGHT Alle Materialien in dieser Anleitung stehen unter Copyright von DOMU Brands Ltd. Jede unautorisierte Verwendung kann das weltweite Copyright, die Handelsmarke und andere Gesetze verletzen.

ES

INFORMACION DE DESECHO Por favor, recicla en las instalaciones correspondientes. Consulta con vuestra autoridad local para obtener consejos de reciclaje.

SERVICIO AL CLIENTE Si tiene dificultades para utilizar este producto y necesita asistencia, contacte con hello@domu.co.uk (UK/EU) usasupport@domubrand.com (US)

GARANTÍA Para registrar nuestro producto y averiguar si califica para una garantía extendida gratuita, vaya a www.vonhaus.com/warranty. Conservad un comprobante de recibo de compra o extracto como prueba de la fecha de compra. La garantía solo se aplica si el producto se utiliza únicamente de la manera indicada en la página de advertencias de este manual, y todas las demás instrucciones se han seguido con precisión. Cualquier abuso del producto o la manera en que se use invalidará la garantía. Los productos devueltos no se aceptarán a menos que se vuelvan a empaquetar en su embalaje original y acompañados por un formulario de devolución completo y pertinente. Esto no afecta sus derechos legales. No se otorgan derechos bajo esta garantía a una persona que adquiere el aparato de segunda mano o para uso comercial o comunitario.

DERECHOS DE AUTOR Todo el material en este manual de instrucciones está protegido por DOMU Brands. Cualquier uso no autorizado puede violar los derechos de autor, marcas comerciales y otras leyes en

todo el mundo.

IT

INFORMAZIONI SULLO SMALTIMENTO Si prega di riciclare nelle apposite strutture. Chiedere una consulenza alle autorità competenti per il riciclo.

SERVIZIO CLIENTI Se si riscontrano difficoltà nell'utilizzo di questo prodotto e si richiede supporto, contattare **hello@domu.co.uk (UK/EU)** o **usasupport@domubrand.com (US)**

GARANZIA Per registrare il prodotto e capire se hai diritto all'estensione di garanzia, vai su **www.vonhaus.com/warranty**. Si prega di conservare la ricevuta del pagamento quale prova della data d'acquisto. La garanzia si applica solo se il prodotto viene utilizzato esclusivamente come indicato nella pagina delle Avvertenze del presente manuale e se tutte le altre informazioni vengano accuratamente seguite. Qualsiasi abuso nell'utilizzo di questo prodotto invaliderà la garanzia. I resi non saranno accettati se non riposti nella confezione originale ed accompagnati da un modulo di reso completo. Ciò non pregiudica i propri diritti obbligatori. La presente garanzia non attribuisce alcun diritto a coloro che acquistano prodotti di seconda mano o per fini commerciali o condivisi.

COPYRIGHT Tutto il materiale contenuto nel presente manuale delle istruzioni è protetto da copyright di DOMU Brands. Qualsiasi uso non autorizzato potrebbe violare il copyright a livello mondiale, marchio ed altre leggi.

LAT ES

INFORMACION DE DESECHO Por favor, recicle en las instalaciones correspondientes. Consulte con su autoridad local para obtener consejos de reciclaje.

SERVICIO AL CLIENTE Si tiene dificultades para utilizar este producto y necesita asistencia, contacte con **hello@domu.co.uk (UK/EU)** o **usasupport@domubrand.com (US)**

GARANTÍA Para registrar su producto y averiguar si califica para una garantía extendida gratuita, vaya a **www.vonhaus.com/warranty**. Conserve un comprobante de recibo de compra o extracto como prueba de la fecha de compra. La garantía solo se aplica si el producto se utiliza únicamente de la manera indicada en la página de advertencias de este manual, y todas las demás instrucciones se han seguido con precisión. Cualquier abuso del producto o la manera en que se use invalidará la garantía. Los productos devueltos no se aceptarán a menos que se vuelvan a empaquetar en su embalaje original y acompañados por un formulario de devolución completo y pertinente. Esto no afecta sus derechos legales. No se otorgan derechos bajo esta garantía a una persona que adquiere el aparato de segunda mano o para uso comercial o comunitario

DERECHOS DE AUTOR Todo el material en este manual de instrucciones está protegido por DOMU Brands. Cualquier uso no autorizado puede violar los derechos de autor, marcas comerciales y otras leyes en todo el mundo.

THANK YOU

Thank you for purchasing your product/appliance. Should you require further assistance with your purchase, you can contact us at
hello@domu.co.uk (UK/EU)
usasupport@domubrands.com (US)
VonHaus is a registered trademark of DOMU Brands Ltd. Made in China for DOMU Brands. M24 2RW.

MERCI

Merci d'avoir acheté notre produit/appareil. Si vous aviez besoin d'aide suite à votre achat, vous pouvez nous contacter a
hello@domu.co.uk (UK/EU)
usasupport@domubrands.com (US)
VonHaus est une marque déposée de DOMU Brands Ltd. Fabriqué en Chine pour DOMU Brands. M24 2RW.

VIelen DANK

Vielen Dank, dass Sie das Produkt/Gerät gekauft haben. Sollten Sie weitere Unterstützung benötigen, können Sie uns gerne unter (email) kontaktieren.
hello@domu.co.uk (UK/EU)
usasupport@domubrands.com (US)
VonHaus ist eine registrierte Handelsmarke von DOMU Brands Ltd. Hergestellt in China für DOMU Brands. M24 2RW.

GRACIAS

Gracias por comprar vuestro producto/aparato Si requiere asistencia con vuestra compra, podeis contactarnos a
hello@domu.co.uk (UK/EU)
usasupport@domubrands.com (US)
VonHaus es una marca registrada de DOMU Brands Ltd. Hecha en China para DOMU Brands. M24 2RW.

GRAZIE

Grazie per aver acquistato il prodotto. Per ulteriore assistenza sul tuo acquisto, puoi contattarci all'indirizzo email
hello@domu.co.uk (UK/EU)
usasupport@domubrands.com (US)
VonHaus è un marchio registrato di DOMU Brands Ltd. Made in Cina per DOMU Brands. M24 2RW.

GRACIAS

Gracias por comprar su producto/aparato Si requiere asistencia con su compra, puede contactarnos a
hello@domu.co.uk (UK/EU)
usasupport@domubrands.com (US)
VonHaus es una marca registrada de DOMU Brands Ltd. Hecha en China para DOMU Brands. M24 2RW.