

# 3515368.2/3515369.2



Please read all instructions carefully before use and retain for future reference.  
Veuillez lire attentivement ces instructions avant utilisation et conservez-les pour pouvoir les consulter à l'avenir.  
Bitte lesen Sie die Anleitung sorgfältig und bewahren Sie sie als Referenz auf.  
Leed todas las instrucciones detenidamente antes de usar y retened para futuras consultas.  
Si prega di leggere attentamente tutte le istruzioni prima dell'uso e conservarle per una futura consultazione.  
Prosimo, da pred uporabo pazljivo preberete celotna navodila in jih stranite za bodočo uporabo.



**175kg/385lb** - 3515368.1/ 3515371.1

UDL Per Shelf



**265kg/584lb** - 3515369.1

UDL Per Shelf



**180min**

Estimated assembly time  
Temps d'assemblage estimé  
Geschätzte Montagezeit  
Tiempo Estimado de Ensamblaje  
Tempo stimato per il montaggio



Do not climb on  
Ne pas monter sur  
Klettern Sie nicht auf  
No subir en  
Non salire



Do not jump on  
Ne pas sauter sur  
Spring nicht drauf  
No saltar en  
Non saltare



Re-tighten fixings every 6 months  
Resserrer les fixations tous les 6 mois  
Befestigungen alle 6 Monate nachziehen  
Reapriete las fijaciones cada 6 meses  
Stringere di nuovo i fissaggi ogni 6 mesi



Relocation. Never drag the item. This may cause damage to fixtures and make the item unstable. Dissassemble where appropriate.

Déplacement. Ne tirez jamais l'objet. Ceci pourrait endommager le montage et rendre l'objet instable. Désassemblez lorsque nécessaire.

Ortwechsel. Niemals den Gegenstand ziehen. Dies kann die Befestigungsmittel beschädigen und den Gegenstand instabil machen. Gegebenenfalls zerlegen.

Reubicación. Nunca arrastre el artículo. Esto puede causar daños a los accesorios y hacer que el artículo sea inestable. Desmonte cuando proceda.

Ricollocazione. Non trascinare mai l'oggetto. Questo potrebbe arrecare danni e rendere l'oggetto instabile. Se necessario, smontare.



2 person assembly required.  
2 personnes sont nécessaires pour l'assemblage.  
Für die Montage sind 2 Personen nötig.  
Se requieren 2 personas para el montaje.  
Per il montaggio sono richieste 2 persone.



## EN

**INTENDED USE** This product is not intended for outdoor use. This product is not intended as a climbing structure and it is not a toy. Children should be supervised to ensure that they do not play with the product.

Follow each step of the assembly as outlined by the steps in this Instruction Manual.  
Assemble close to the products intended position.  
Locate the product in a suitable area where it will not create an obstruction. Locate away from sources of combustion.

**GENERAL SAFETY** The assembly pack may contain small parts which can pose a choking hazard to children and pets. Place on solid and even ground.  
Only use in an upright stable position.  
Do not overload the product as this may result in damage to the product or personal injury.

**CLEANING & MAINTENANCE** Do not clean the product with any abrasive cloths or chemicals. Solvents or detergents can cause damage to the surface. Periodically check and re-tighten fittings where applicable. Re-tighten all fittings after first week following assembly. To clean, sponge down with warm water, a soft cloth and mild detergent. Ensure you have all the pieces listed. If you are missing any components, contact our customer services department at [support@domu.co.uk](mailto:support@domu.co.uk)

Do not proceed with assembly if any components are missing.

## FR

**UTILISATION PRÉVUE** Ce produit n'est pas conçu pour une utilisation en extérieur. Ce produit ne doit pas être utilisé comme une échelle et ce n'est pas un jouet. Les enfants devraient toujours être supervisés pour s'assurer qu'ils ne jouent pas avec le produit.  
Suivez chaque étape de l'assemblage, comme indiqué dans les étapes de ce Mode d'emploi. Assemblez au plus près de la position prévue des produits. Placez le produit dans un endroit approprié, où il ne constituera pas un obstacle.

Tenez éloigné de toutes sources de combustion.

**CONSIGNES GÉNÉRALES DE SÉCURITÉ** Ce paquet de montage contient de petites pièces qui pourraient présenter un risque de suffocation pour les enfants et les animaux de compagnie.  
Placez sur un sol solide et plat.  
N'utilisez qu'en position stable et verticale.  
Ne surchargez jamais le produit : ceci pourrait l'endommager ou entraîner des blessures.

**NETTOYAGE ET ENTRETIEN** Ne nettoyez pas le produit avec des chiffons ou des produits chimiques abrasifs. Les solvants ou les détergents pourraient endommager la surface. De temps à autre, vérifiez et resserrez les fixations, lorsque nécessaire. Resserrez toutes les fixations une semaine après l'assemblage.  
Pour nettoyer, utilisez une éponge avec de l'eau chaude, un chiffon et un détergent doux. Vérifiez que vous avez toutes les pièces listées. S'il vous manque des pièces, contactez notre département de service à la clientèle à [support@domu.co.uk](mailto:support@domu.co.uk)

Ne procédez pas à l'assemblage s'il manque des pièces.

## DE

**NUTZUNGSZWECK** Dieses Produkt ist nicht für den Gebrauch im Freien vorgesehen. Dieses Produkt ist nicht als Klettergerüst gedacht und es ist kein Spielzeug. Kinder sollten beaufsichtigt werden. Stellen Sie sicher, dass Kinder nicht mit dem Produkt spielen.

Befolgen Sie jeden Schritt der Montage wie in den Schritten in dieser Bedienungsanleitung beschrieben. Montieren Sie das Produkt in der Nähe des späteren Aufstellungsortes. Platzieren Sie das Produkt an einem geeigneten Ort, an dem es kein Hindernis darstellt.  
Halten Sie es fern von Zündquellen.

**ALLGEMEINE SICHERHEIT** Bei den Befestigungen sind kleine Teile enthalten, die eine Erstickungsgefahr für kleine Kinder und Haustiere darstellen. Stellen Sie das Produkt auf eine feste und ebene Fläche.  
Verwenden Sie es nur in aufrechter und stabiler Position.  
Überlasten Sie das Produkt nicht, da dies zu Schäden am Produkt oder zu Verletzungen führen kann.

**REINIGUNG & PFLEGE** Reinigen Sie das Produkt nicht mit Scheuertüchern oder Chemikalien. Lösungsmittel oder Reinigungsmittel können die Oberfläche beschädigen. Überprüfen Sie die Befestigungen regelmäßig und ziehen Sie sie gegebenenfalls wieder an. Ziehen Sie alle Schrauben nach der ersten Woche nach der Montage wieder fest. Verwenden Sie zum Reinigen warmes Wasser, einen Schwamm und ein mildes Reinigungsmittel.  
Stellen Sie sicher, dass alle unten aufgeführten Komponenten enthalten sind. Sollten Teile fehlen kontaktieren Sie bitte unseren Kundendienst unter [support@domu.co.uk](mailto:support@domu.co.uk)

Fahren Sie nicht mit dem Aufbau fort, wenn Komponenten fehlen.

# ES

**USO PREVISTO** Este producto no es para uso en exteriores. Este producto no pretende ser una estructura de escalada y no es un juguete. Los niños deben ser supervisados para asegurarse de que no jueguen con el producto.

Siga cada paso del ensamblaje como se describe en los pasos de este Manual de instrucciones. Ensamble cerca de la posición prevista del producto. Ubicad el producto en un área adecuada donde no creará una obstrucción. Ubicad lejos de las fuentes de combustión.

**SEGURIDAD GENERAL** El paquete de ensamblaje contiene piezas pequeñas que pueden representar un peligro de asfixia para niños y mascotas.

Colocad sobre suelo sólido y nivelado.

Solo use en una posición vertical estable.

No sobrecargue el producto, ya que puede dañar el producto o provocar lesiones personales.

**LIMPIEZA Y MANTENIMIENTO** No limpie el producto con paños abrasivos o productos químicos. Los solventes o detergentes pueden dañar la superficie.

Periódicamente revise y vuelva a apretar los accesorios cuando sea necesario. Vuelva a apretar todos los accesorios después de la primera semana después del ensamblaje.

Para limpiar, utilizad una esponja con agua tibia, un paño y detergente suave. Tened todas las piezas en la lista. Si os falta algún componente, póngase en contacto con nuestro departamento de atención al cliente en

**support@domu.co.uk**

No proceda con el montaje si falta algún componente.

# IT

**USO PREVISTO** Questo prodotto non è destinato per uso esterno. Questo prodotto non può essere utilizzato come struttura per arrampicarsi e non è un giocattolo.

I bambini devono essere supervisionati affinché non giochino con il prodotto.

Seguire ogni fase del montaggio come indicato nel Manuale delle istruzioni.

Montare vicino alla posizione prevista per i prodotti.

Posizionare il prodotto in un'area idonea e affinché non sia di ostacolo. Posizionare lontano da fonti di combustione.

**SICUREZZA GENERALE** La confezione per il montaggio contiene piccole parti che possono creare un pericolo di soffocamento per bambini e animali domestici.

Posizionare su una superficie solida e in piano.

Usare solo in posizione eretta e stabile.

Non sovraccaricare il prodotto poiché ciò può danneggiare il prodotto o provocare lesioni personali.

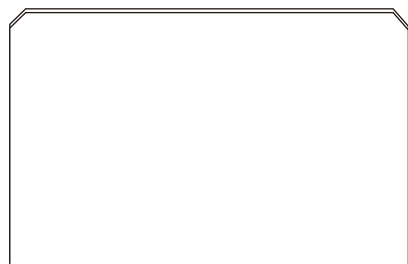
**PULIZIA E MANUTENZIONE** Non pulire il prodotto con alcun panno abrasivo o agente chimico. I solventi o i detergenti possono provocare danni alla superficie.

Controllare periodicamente e, dove necessario, riavvitare le viti. Dopo una settimana dal montaggio, riavvitare tutte le viti. Per pulire, insaponare con dell'acqua tiepida, un panno morbido e del detersivo delicato. Accertarsi di avere tutti i pezzi elencati. In caso di componenti mancanti, contattare il nostro servizio clienti su

**support@domu.co.uk**

**COMPONENTS** | COMPOSANTS | KOMPONENTEN | COMPONENTES | COMPONENTI

---



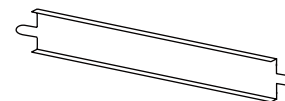
**A** 5x



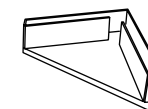
**B** 10x



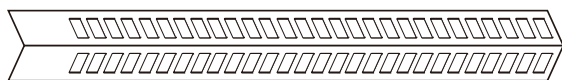
**C** 10x



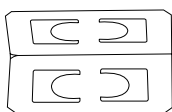
**D** 5x



**E** 8x



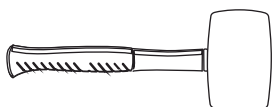
**F** 8x



**G** 4x

**TOOLS REQUIRED** | OUTILS NÉCESSAIRES | WERKZEUGE BENÖTIGT | HERRAMIENTAS NECESARIAS | STRUMENTI NECESSARI

---

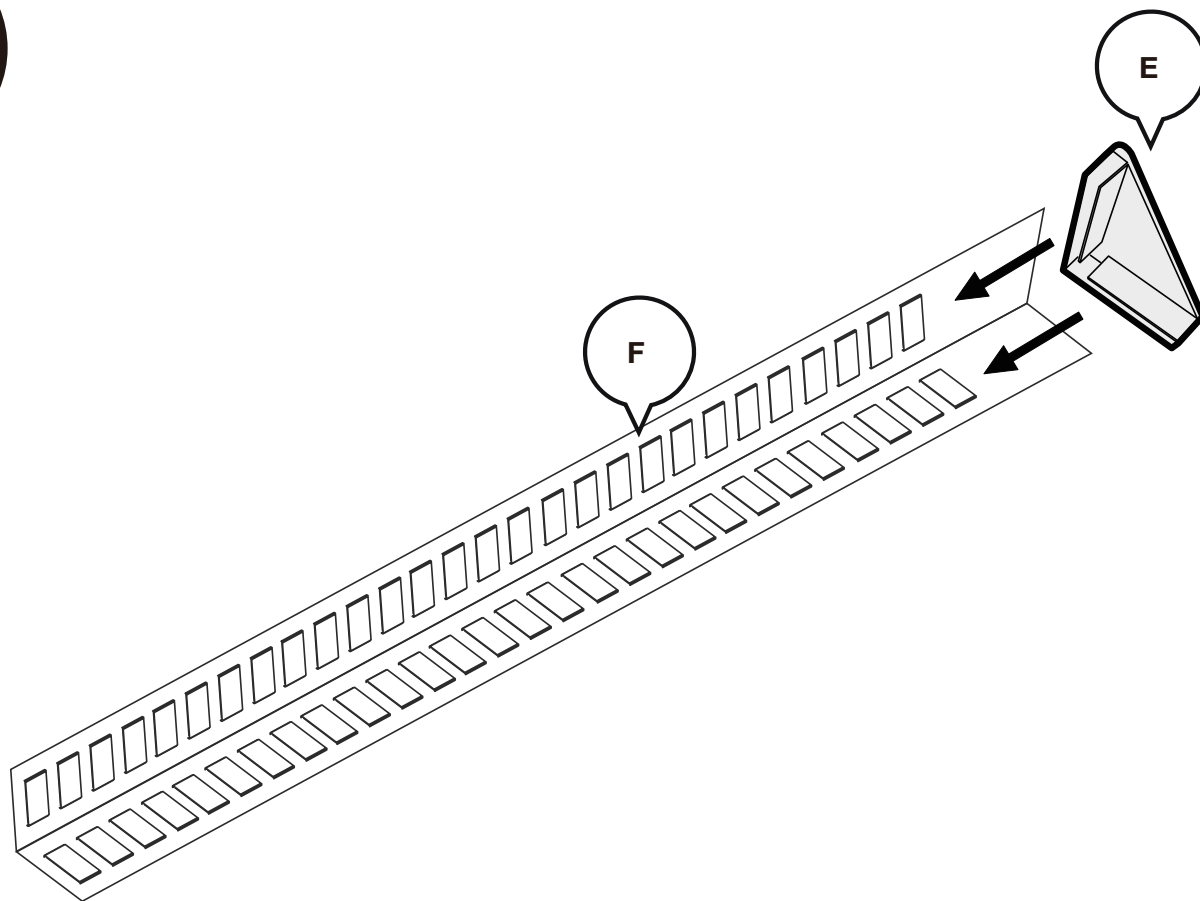


Rubber Mallet

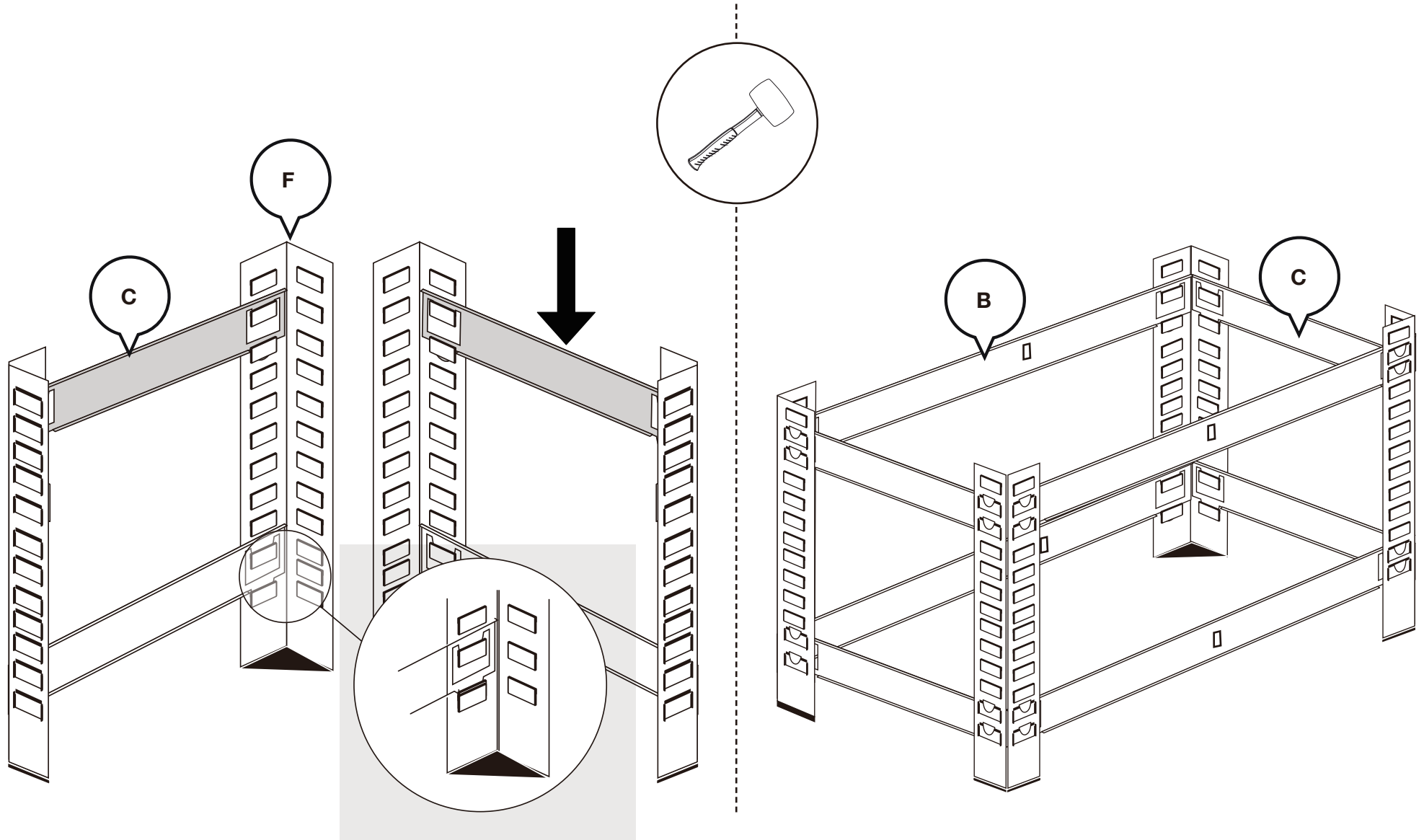


Flathead Screwdriver

x4



## FOR ASSEMBLING 5 TIER SHELVING



**NOTE!** The below is an example of how to assemble the first half of the shelving unit. If you wish to place more shelves in this section or change the position of the shelves, please do so at this stage by moving both parts B & C to different slotted sections. Never place the shelf in the top slot of the racking .

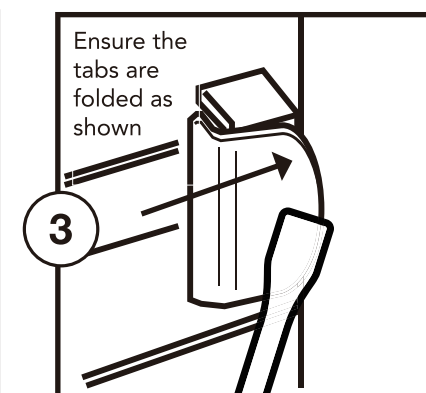
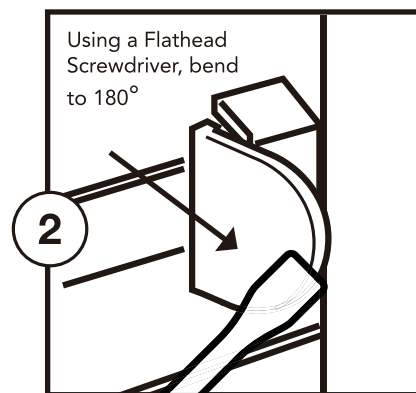
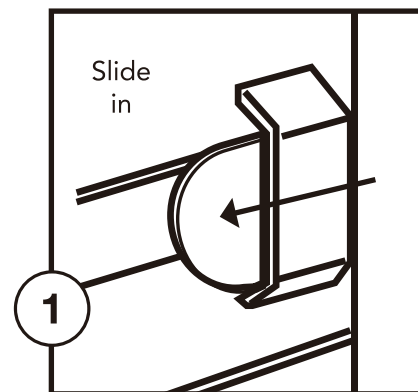
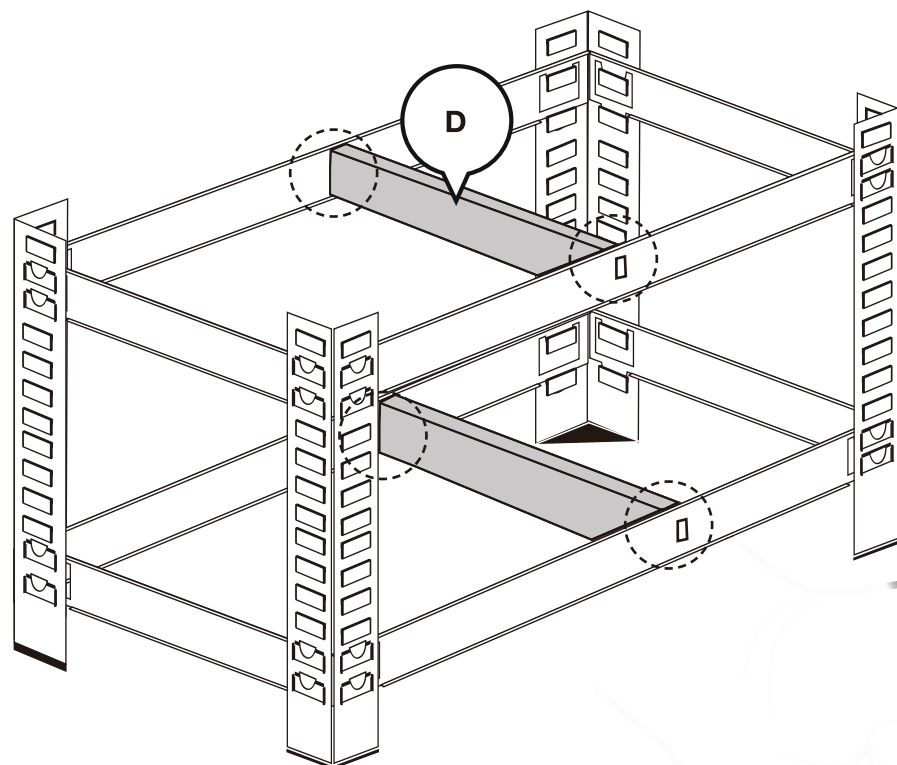
Bend the tabs on each end of the Support Bars (**D**) to a 90° angle. Locate the slots at the top and bottom and slot into place between the Front & Rear Side Beams (**B**). Bend the tabs back on themselves (as shown below) to attach.

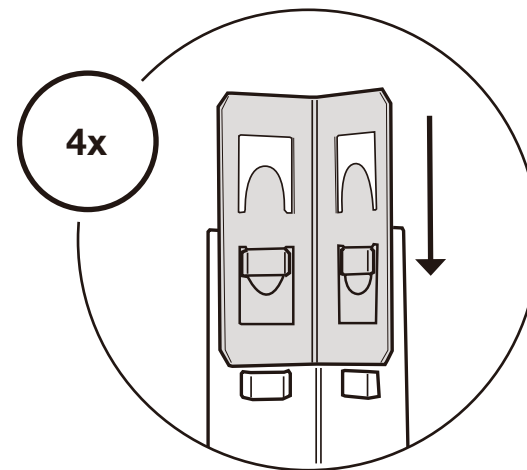
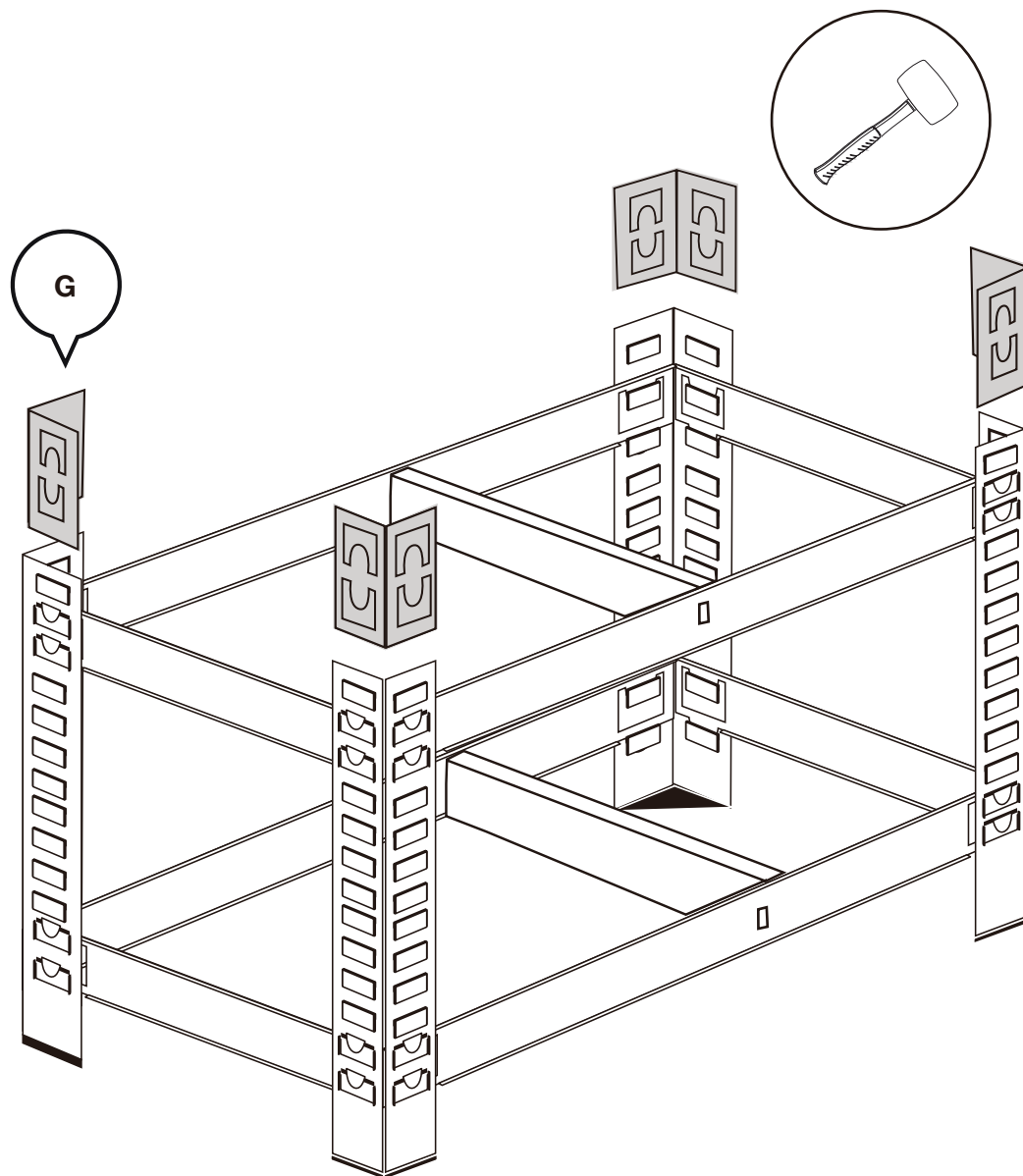
Pliez les languettes à chaque extrémité des barres de support (**D**) à un angle de 90°. Localisez les fentes en haut et en bas et fente en place entre le côté avant et arrière Poutres (**B**). Repliez les languettes sur elles-mêmes (comme illustré ci-dessous) pour les fixer.

Biegen Sie die Laschen an jedem Ende der Haltestangen (**D**) in einen Winkel von 90°. Suchen Sie die Schlitzlöcher oben und unten und schieben Sie sie zwischen Vorder- und Rückseite ein Balken (**B**). Biegen Sie die Laschen zum Befestigen nach hinten (siehe Abbildung unten).

Doble las pestañas en cada extremo de las barras de soporte (**D**) en un ángulo de 90°. Ubique las ranuras en la parte superior e inferior y colóquelas en su lugar entre el lado frontal y posterior Vigas (**B**). Doble las pestañas sobre sí mismas (como se muestra a continuación) para unir.

Piegare le linguette su ciascuna estremità delle barre di supporto (**D**) con un angolo di 90°. Individuare le fessure nella parte superiore e inferiore e posizionarle tra il lato anteriore e posteriore Travi (**B**). Piegare nuovamente le linguette su se stesse (come mostrato di seguito) per fissarle.





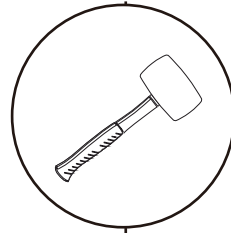
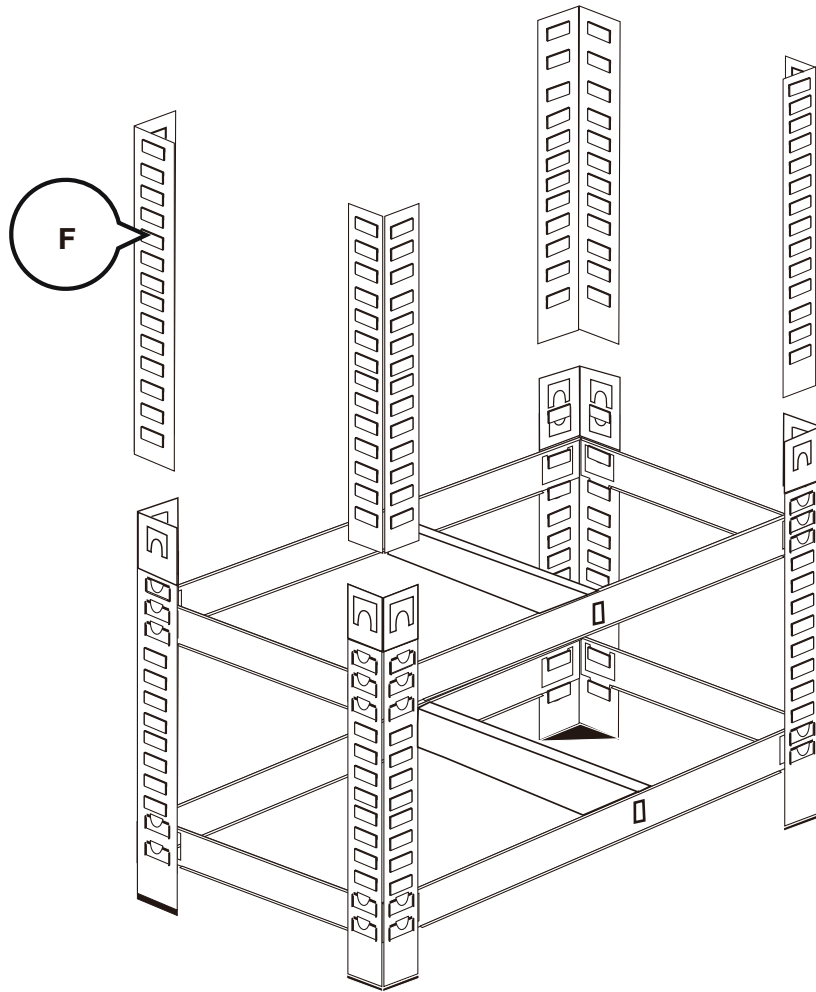
**INSERTING THE UPRIGHT CONNECTORS** Place the 4 Upright Connectors (G) into the vacant eyelets in the corners of the assembled frame.

**INSERTION DES CONNECTEURS VERTICAUX** Placez les 4 connecteurs verticaux (G) dans les œillets libres dans les coins du cadre assemblé.

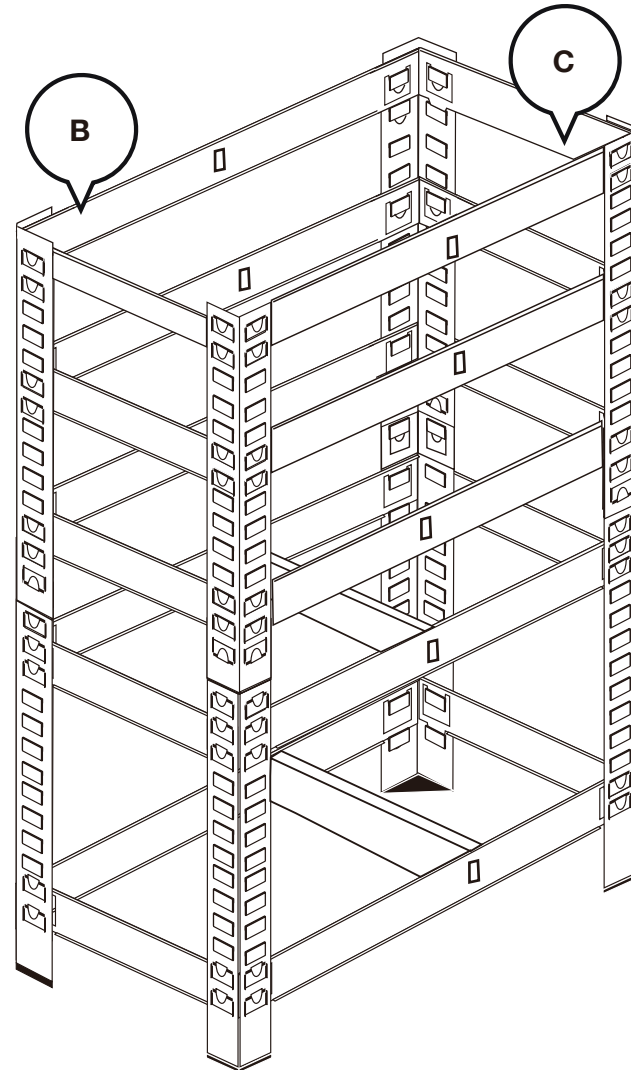
**EINSETZEN DER PFOSTENVERBINDER** Setzen Sie die 4 Pfostenverbinder (G) in die freien Ösen in den Ecken des zusammengebauten Rahmens ein.

**INSERCIÓN DE LOS CONECTORES VERTICALES** Coloque los 4 conectores verticales (G) en los ojales vacíos en las esquinas del marco ensamblado.

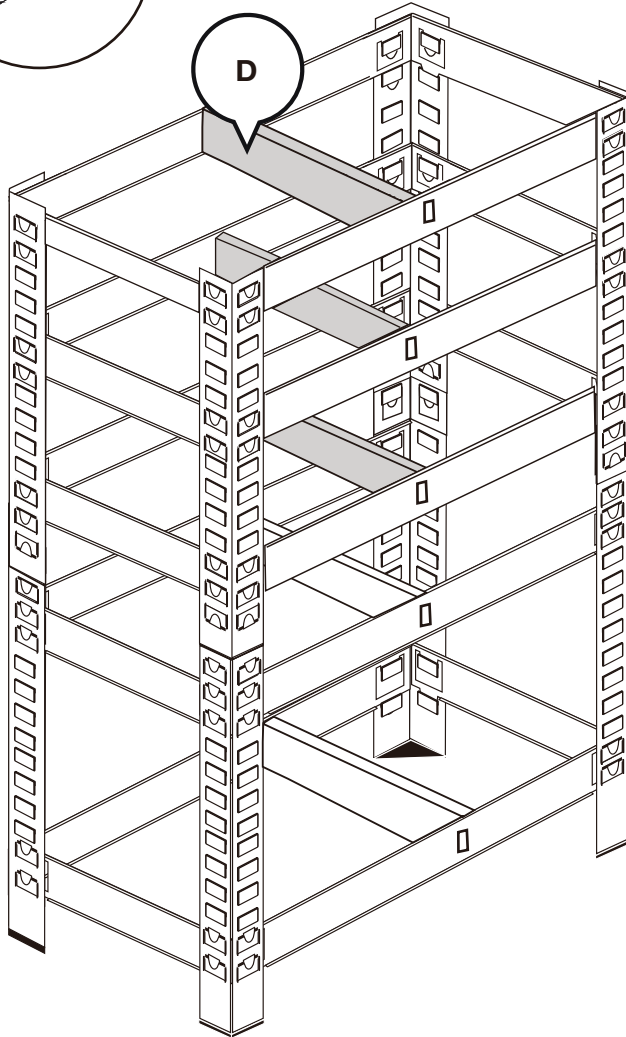
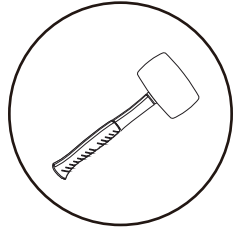
**INSERIMENTO DEI CONNETTORI VERTICALI POSIZIONARE** i 4 connettori verticali (G) negli occhielli vuoti negli angoli del telaio assemblato.



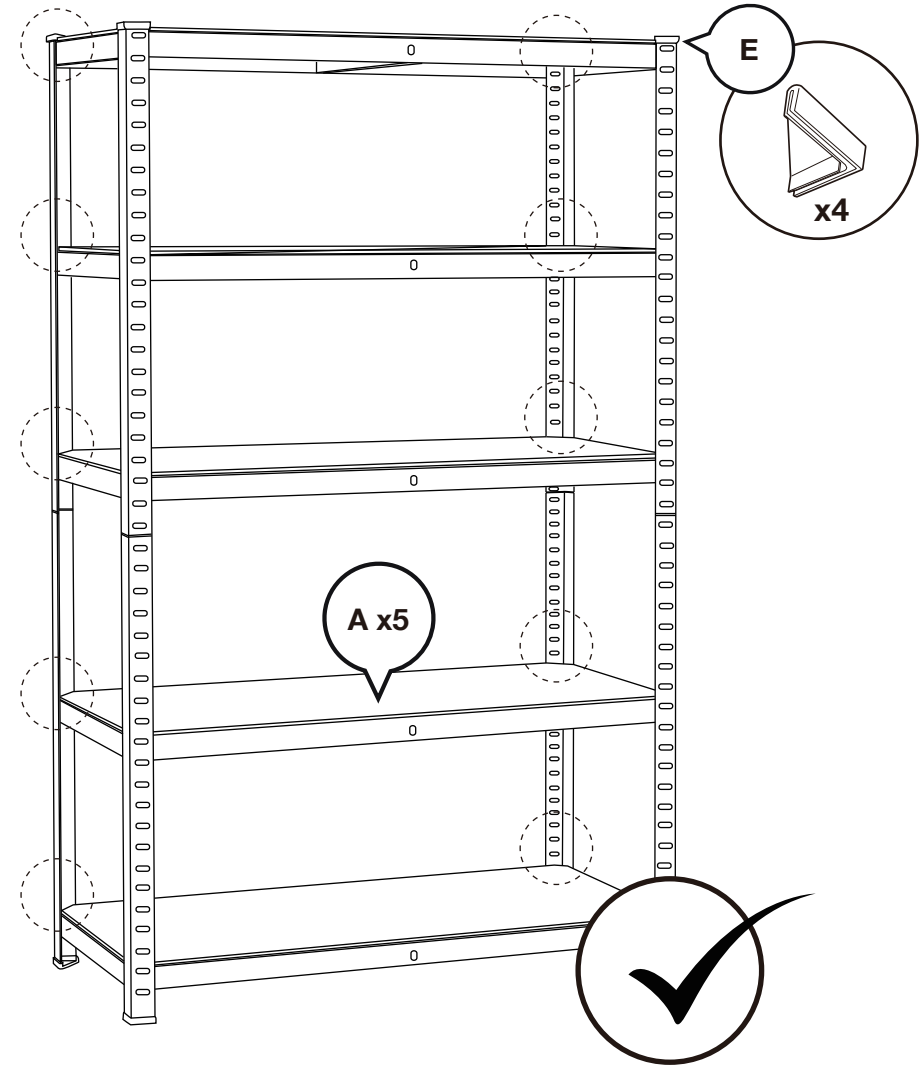
**NOTE!** The below is an example of how to assemble the second half of the shelving unit. If you wish change the position of the shelves, please do so at this stage by moving both parts B & C to different slotted sections. Never place the shelf in the top slot of both parts of the racking.



Insert the central struts and attach as previously mentioned in STEP 3

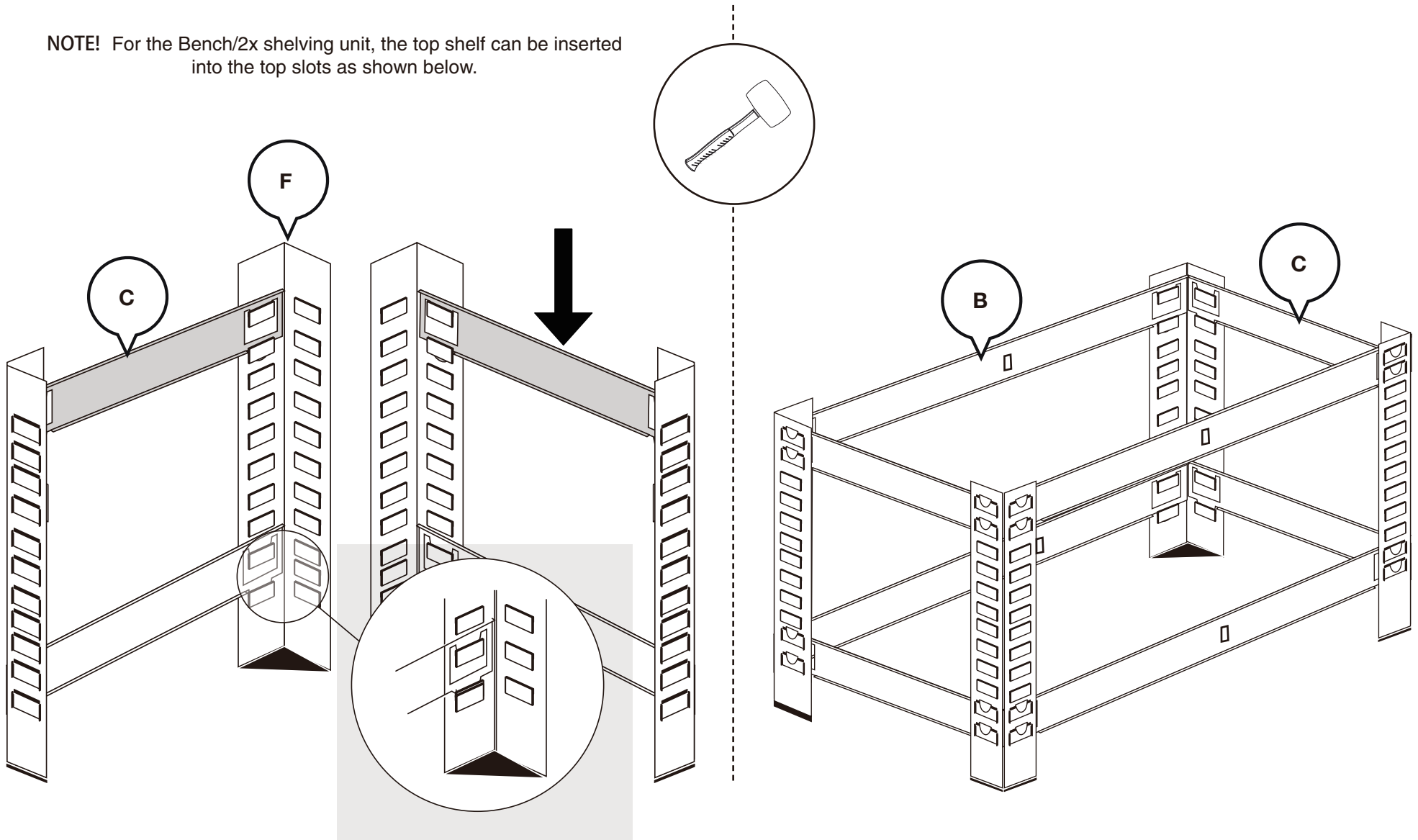


Insert all of the shelves into the frame.  
**PLEASE NOTE!** Each of the shelves have 2 angled corners. These corners need to be inserted first at the rear of the frame (circled), then firmly pushed down into the frame at the front.



Finally, add the 4 x remaining Caps (E) to the top of the frame to complete.

NOTE! For the Bench/2x shelving unit, the top shelf can be inserted into the top slots as shown below.



NOTE! The above is an example of how to assemble the Bench unit. If you wish to place more shelves in this section or change the position of the shelves, please do so at this stage by moving both parts B & C to different slotted sections.

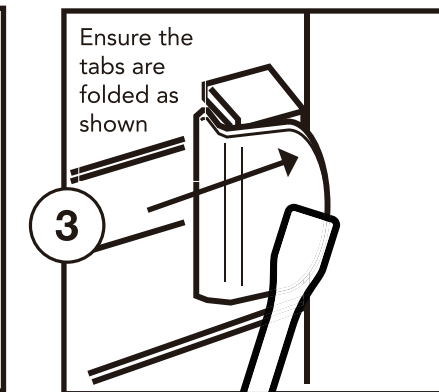
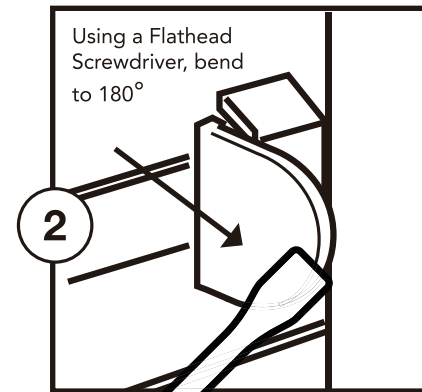
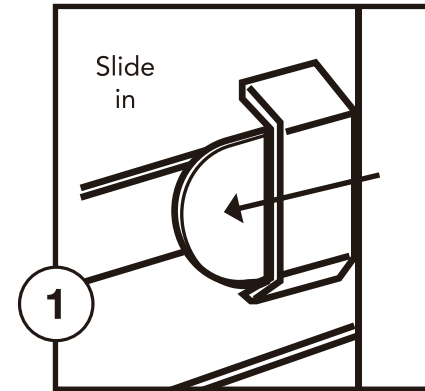
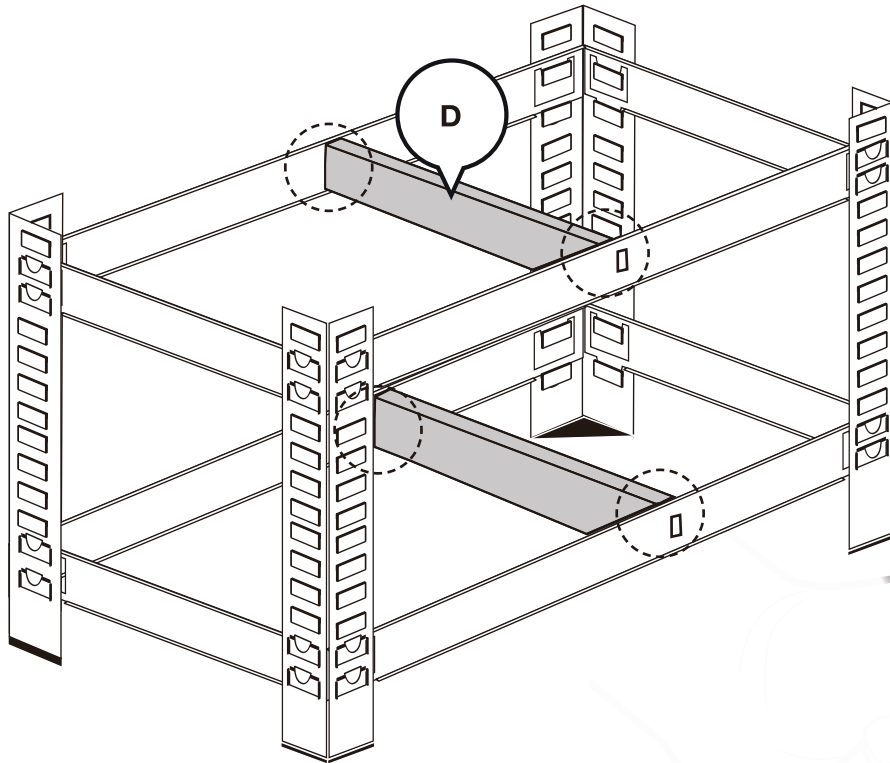
Bend the tabs on each end of the Support Bars (**D**) to a 90° angle. Locate the slots at the top and bottom and slot into place between the Front & Rear Side Beams (**B**). Bend the tabs back on themselves (as shown below) to attach.

Piez les languettes à chaque extrémité des barres de support (**D**) à un angle de 90°. Localisez les fentes en haut et en bas et fente en place entre le côté avant et arrière Poutres (**B**). Repliez les languettes sur elles-mêmes (comme illustré ci-dessous) pour les fixer.

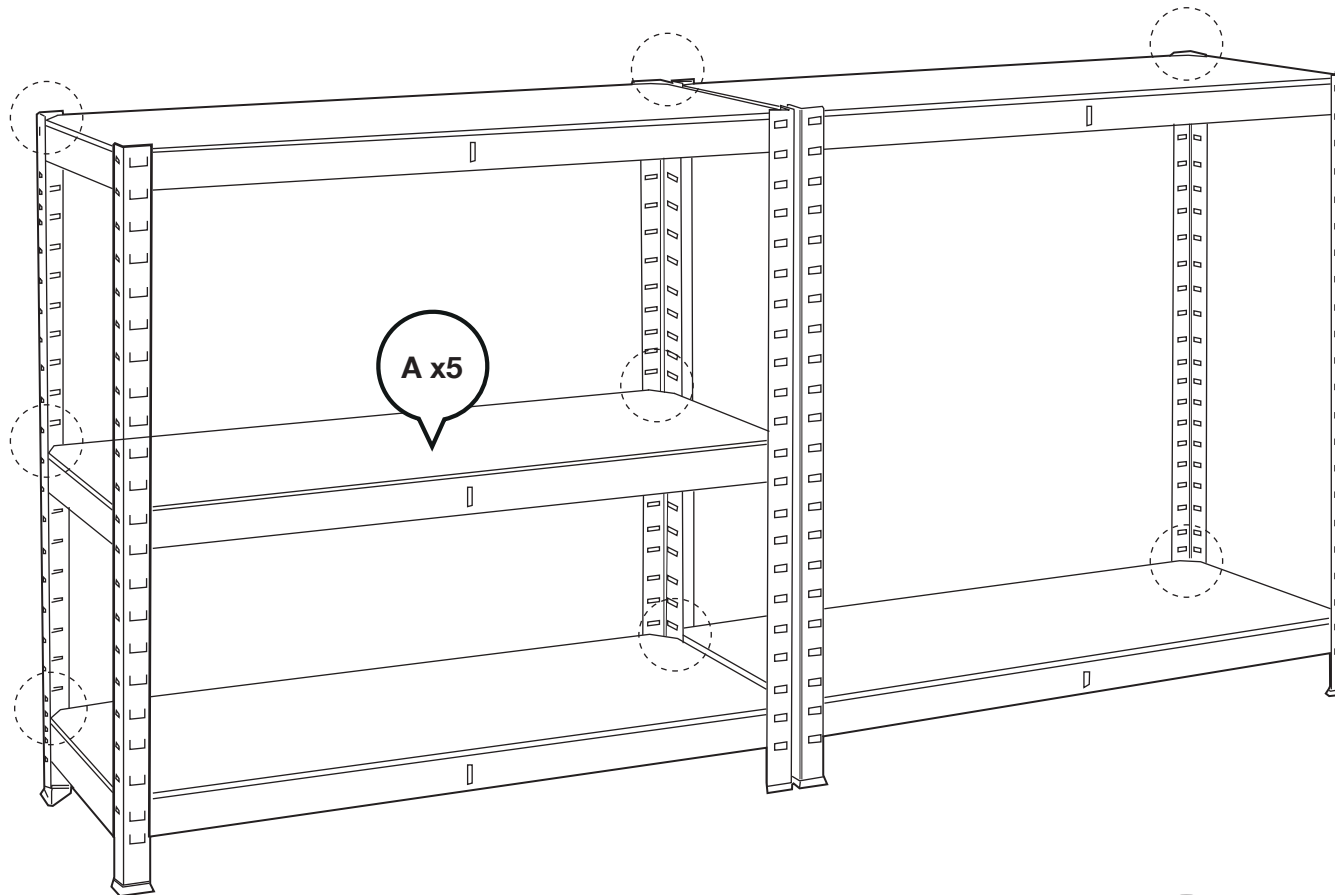
Biegen Sie die Laschen an jedem Ende der Haltestangen (**D**) in einen Winkel von 90°. Suchen Sie die Schlitzlöcher oben und unten und schieben Sie sie zwischen Vorder- und Rückseite ein Balken (**B**). Biegen Sie die Laschen zum Befestigen nach hinten (siehe Abbildung unten).

Doble las pestañas en cada extremo de las barras de soporte (**D**) en un ángulo de 90°. Ubique las ranuras en la parte superior e inferior y colóquelas en su lugar entre el lado frontal y posterior Vigas (**B**). Doble las pestañas sobre sí mismas (como se muestra a continuación) para unir.

Piegare le linguette su ciascuna estremità delle barre di supporto (**D**) con un angolo di 90°. Individuare le fessure nella parte superiore e inferiore e posizionarle tra il lato anteriore e posteriore Travi (**B**). Piegare nuovamente le linguette su se stesse (come mostrato di seguito) per fissarle.



Finally, place all of the shelves into the frame to complete.



**PLEASE NOTE!** Each of the shelves have 2 angled corners. These corners need to be inserted first at the rear of the frame (circled), then firmly pushed down into the frame at the front.





## EN

**DISPOSAL INFORMATION** Please recycle where facilities exist. Check with your local authority for recycling advice.

**CUSTOMER SERVICE** If you are having difficulty using this product and require support, please contact [support@domu.co.uk](mailto:support@domu.co.uk)

**WARRANTY** To register your product and find out if you qualify for a free extended warranty please go to [www.vonhaus.com/warranty](http://www.vonhaus.com/warranty). Please retain a proof of purchase receipt or statement as proof of the purchase date. The warranty only applies if the product is used solely in the manner indicated in the warnings page of this manual, and all other instructions have been followed accurately. Any abuse of the product or the manner in which it is used will invalidate the warranty. Returned goods will not be accepted unless re-packaged in its original packaging and accompanied by a relevant and completed returns form. This does not affect your statutory rights. No rights are given under this warranty to a person acquiring the appliance second-hand or for commercial or communal use.

**COPYRIGHT** All material in this instruction manual are copyrighted by DOMU Brands. Any unauthorised use may violate worldwide copyright, trademark, and other laws.

## FR

**INFORMATIONS RELATIVES AU RECYCLAGE** Veuillez recycler là où il existe des installations adéquates. Vérifiez auprès de vos autorités locales pour obtenir des conseils sur le recyclage.

**SERVICE CLIENT** Si vous rencontrez des difficultés pour utiliser ce produit et avez besoin d'assistance, veuillez contacter [support@domu.co.uk](mailto:support@domu.co.uk)

**GARANTIE** Pour enregistrer votre produit et découvrir si vous vous qualifiez pour une extension gratuite de garantie, rendez-vous sur [www.vonhaus.com/warranty](http://www.vonhaus.com/warranty). Conservez une preuve d'achat, reçu ou attestation, pour prouver la date de l'achat. La garantie ne s'applique que si le produit a été utilisé de la manière indiquée dans la section de la page des avertissements de ce manuel et que toutes les instructions ont été suivies de manière précise. Tous les abus réalisés sur le produit, dans la manière dont il a été utilisé, rendront la garantie caduque. Les marchandises renvoyées ne seront acceptées que si elles sont remballées dans leur emballage d'origine et accompagnées d'un formulaire de retour adéquat et rempli. Ceci n'affecte pas vos droits statutaires. Cette garantie n'accorde aucun droit à une personne obtenant le produit de seconde main ou à des fins d'utilisation commerciale ou communale.

**DROITS D'AUTEUR** Toutes les informations de ce manuel d'utilisation sont protégées par droit d'auteur par DOMU Brands. Toute utilisation non autorisée pourrait enfreindre les lois mondiales de droit d'auteur, de marque déposée ainsi que d'autres lois.

## DE

**ENTSORGUNG** Bitte entsorgen Sie das Produkt an geeigneten Entsorgungsstellen. Fragen Sie bei Ihrer Gemeinde nach.

**KUNDENSERVICE** Wenn Sie Schwierigkeiten mit diesem Produkt haben und Unterstützung benötigen, wenden Sie sich bitte an [support@domu.co.uk](mailto:support@domu.co.uk)

**GARANTIE** Um Ihr Produkt zu registrieren und zu erfahren, ob eine kostenlose verlängerte Garantie möglich ist, gehen Sie bitte auf [www.vonhaus.com/warranty](http://www.vonhaus.com/warranty). Bitte behalten Sie eine Rechnung oder den Kassenzettel als Nachweis des Einkaufsdatums auf. Die Garantie gilt nur, wenn das Produkt nur wie in dieser Anleitung beschrieben verwendet wurde und wenn alle Anweisungen befolgt wurden. Jeglicher Missbrauch des Produkts oder der Art und Weise, in der es verwendet wird, macht die Garantie ungültig. Zurückgegebene Artikel werden nur akzeptiert, wenn sie sich in der Originalverpackung befinden und wenn ein relevantes und vollständig ausgefülltes Rücksendeformular enthalten ist. Dies betrifft nicht Ihre gesetzlichen Ansprüche. Für Artikel, die gebraucht erworben wurden, oder die kommerzielle oder gemeinschaftlich genutzt werden, entstehen keinerlei Ansprüche auf Garantie.

**COPYRIGHT** Alle Materialien in dieser Anleitung stehen unter Copyright von DOMU Brands Ltd. Jede unautorisierte Verwendung kann das weltweite Copyright, die Handelsmarke und andere Gesetze verletzen.

## ES

**INFORMACION DE DESECHO** Por favor, recicla en las instalaciones correspondientes. Consulta con vuestra autoridad local para obtener consejos de reciclaje.

**SERVICIO AL CLIENTE** Si tiene dificultades para utilizar este producto y necesita asistencia, contacte con [support@domu.co.uk](mailto:support@domu.co.uk)

**GARANTÍA** Para registrar vuestro producto y averiguar si califica para una garantía extendida gratuita, vaya [www.vonhaus.com/warranty](http://www.vonhaus.com/warranty). Conservad un comprobante de recibo de compra o extracto como prueba de la fecha de compra. La garantía solo se aplica si el producto se utiliza únicamente de la manera indicada en la página de advertencias de este manual, y todas las demás instrucciones se han seguido con precisión. Cualquier abuso del producto o la manera en que se use invalidará la garantía. Los productos devueltos no se aceptarán a menos que se vuelvan a empaquetar en su embalaje original y acompañados por un formulario de devolución completo y pertinente. Esto no afecta sus derechos legales. No se otorgan derechos bajo esta garantía a una persona que adquiere el aparato de segunda mano o para uso comercial o comunitario.

**DERECHOS DE AUTOR** Todo el material en este manual de instrucciones está protegido por DOMU Brands. Cualquier uso no autorizado puede violar los derechos de autor, marcas comerciales y otras leyes en todo el mundo.

## IT

**INFORMAZIONI SULLO SMALTIMENTO** Si prega di riciclare nelle apposite strutture. Chiedere una consulenza alle autorità competenti per il riciclo.

**SERVIZIO CLIENTI** Se si riscontrano difficoltà nell'utilizzo di questo prodotto e si richiede supporto, contattare [support@domu.co.uk](mailto:support@domu.co.uk)

**GARANZIA** Per registrare il prodotto e capire se hai diritto all'estensione di garanzia, vai su [www.vonhaus.com/warranty](http://www.vonhaus.com/warranty). Si prega di conservare la ricevuta del pagamento quale prova della data d'acquisto. La garanzia si applica solo se il prodotto viene utilizzato esclusivamente come indicato nella pagina delle Avvertenze del presente manuale e se tutte le altre informazioni vengano accuratamente seguite. Qualsiasi abuso nell'utilizzo di questo prodotto invaliderà la garanzia. I resi non saranno accettati se non riposti nella confezione originale ed accompagnati da un modulo di reso completo. Ciò non pregiudica i propri diritti obbligatori. La presente garanzia non attribuisce alcun diritto a coloro che acquistano prodotti di seconda mano o per fini commerciali o condivisi.

**COPYRIGHT** Tutto il materiale contenuto nel presente manuale delle istruzioni è protetto da copyright di DOMU Brands. Qualsiasi uso non autorizzato potrebbe violare il copyright a livello mondiale, marchio ed altre leggi.

# THANK YOU

Thank you for purchasing your product/appliance.  
Should you require further assistance with your purchase,  
you can contact us at  
**support@domu.co.uk**

VonHaus is a registered trademark of DOMU Brands Ltd.  
Made in China for DOMU Brands. Unit 30, Stakehill Industrial  
Estate, Middleton, Manchester M24 2RW. Authorised  
Representative: Authorised Representative Service, 77  
Camden Street Lower, Dublin, D02 XE80, Ireland.

# MERCI

Merci d'avoir acheté notre produit/appareil.  
Si vous aviez besoin d'aide suite à votre achat, vous pouvez  
nous contacter a  
**support@domu.co.uk**

VonHaus est une marque déposée de DOMU Brands Ltd.  
Fabriqué en Chine pour DOMU Brands. Unit 30, Stakehill  
Industrial Estate, Middleton, Manchester M24 2RW.  
Authorised Representative: Authorised Representative  
Service, 77 Camden Street Lower, Dublin, D02 XE80, Ireland.

# VIELEN DANK

Vielen Dank, dass Sie das Produkt/Gerät gekauft haben.  
Sollten Sie weitere Unterstützung benötigen, können Sie uns  
gerne unter (email) kontaktieren.  
**support@domu.co.uk**

VonHaus ist eine registrierte Handelsmarke von DOMU  
Brands Ltd. Hergestellt in China für DOMU Brands. Unit 30,  
Stakehill Industrial Estate, Middleton, Manchester M24 2RW.  
Authorised Representative: Authorised Representative  
Service, 77 Camden Street Lower, Dublin, D02 XE80, Ireland.

# GRACIAS

Gracias por comprar vuestro producto/aparato  
Si requiere asistencia con vuestra compra, podeis  
contactarnos a  
**support@domu.co.uk**

VonHaus es una marca registrada de DOMU Brands Ltd.  
Hecha en China para DOMU Brands. Unit 30, Stakehill  
Industrial Estate, Middleton, Manchester M24 2RW.  
Authorised Representative: Authorised Representative  
Service, 77 Camden Street Lower, Dublin, D02 XE80, Ireland.

# GRAZIE

Grazie per aver acquistato il prodotto.  
Per ulteriore assistenza sul tuo acquisto, puoi contattarci  
all'indirizzo email  
**support@domu.co.uk**

VonHaus è un marchio registrato di DOMU Brands Ltd. Made  
in Cina per DOMU Brands. Unit 30, Stakehill Industrial  
Estate, Middleton, Manchester M24 2RW. Authorised  
Representative: Authorised Representative Service, 77  
Camden Street Lower, Dublin, D02 XE80, Ireland.